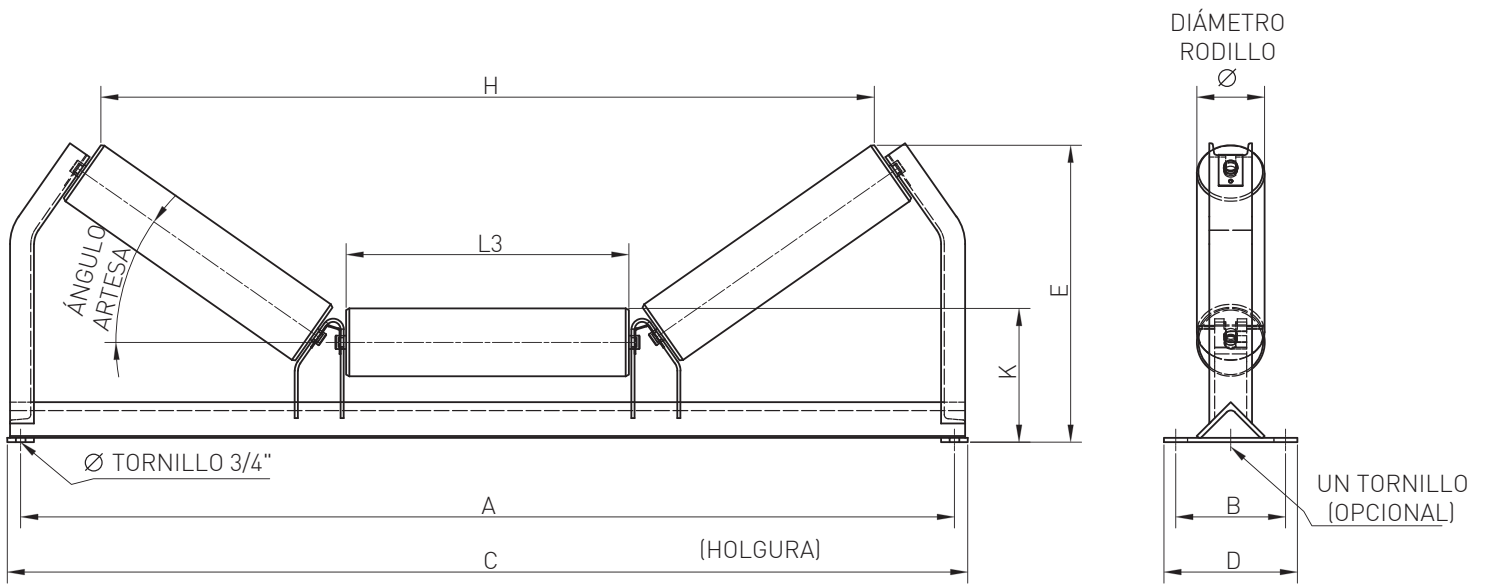


CEMA SOPORTES

CAPACIDADES DE CARGA SEGÚN CEMA (Kg)						
Tipo de rodillo	Ancho de banda (Pulgadas)	Ángulo de Artesa			Inferior plano	Inferior en V
		20°	35°	45°		
CEMA B	18	112	125	131	100	
	24	112	125	131	87	
	30	112	125	131	75	
	36	112	125	126	71	
	42	107	109	112	64	
	48	104	107	110	57	
	Cálculos basados en Min L10 para 30.000 hrs a 500 rpm.					
CEMA C	18	246	270	287	216	
	24	246	270	287	148	
	30	246	270	287	114	182
	36	246	251	258	91	182
	42	232	237	243	69	182
	48	218	224	229	57	182
	54	205	210	215	*	182
	60	191	195	201	*	182
	66				*	182
Cálculos basados en Min L10 para 30.000 hrs a 500 rpm. (*) Utilizar CEMA D						
CEMA D	24	327	360	382	273	
	30	327	360	382	273	
	36	327	360	382	273	309
	42	327	360	382	227	309
	48	327	360	382	193	309
	54	327	335	343	171	309
	60	314	321	329	127	309
	66				98	309
	72	314	294	301	71	309
	78				57	309
Cálculos basados en Min L10 para 60.000 hrs a 500 rpm.						
CEMA E	36	491	540	572	453	472
	42	491	540	572	453	472
	48	491	540	572	453	472
	54	491	540	572	420	472
	60	491	540	572	386	472
	66				352	472
	72	491	540	572	318	472
	78				284	472
	84	456	502	515	250	472
	90				216	472
	96	477	488	501	182	472
	102				114	472
Cálculos basados en Min L10 para 60.000 hrs a 500 rpm.						
CEMA F	60		898	953	681	**
	72		898	953	545	**
	84		898	953	409	**
	96		839	890	273	**
Cálculos basados en Min L10 para 60.000 hrs a 500 rpm. (**) Utilizar CEMA E						

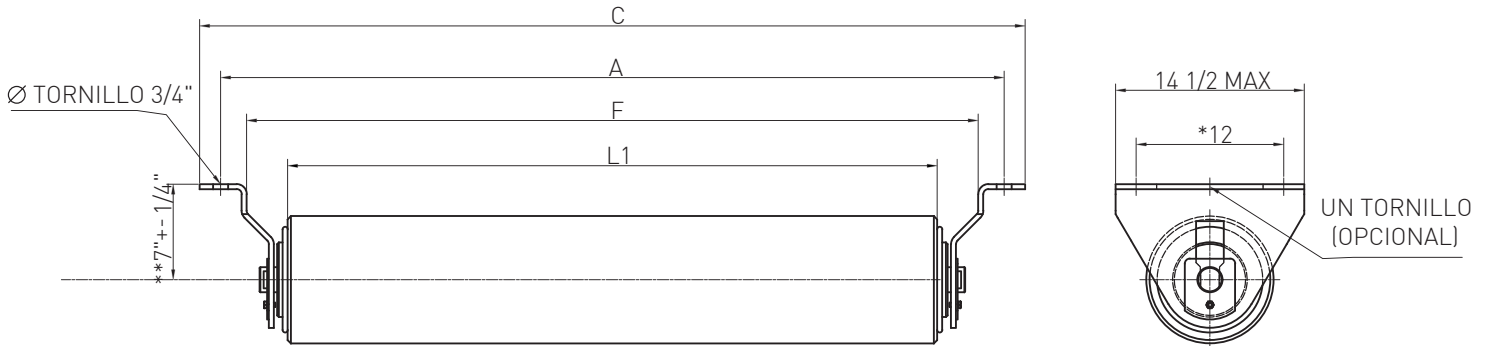


DISEÑOS SEGÚN CEMA F

ANCHO BANDA		C ANCHO		A STANDARD		A ANCHO		ÁNGULO	E Max						H Max					
									Ø 6		Ø 7		Ø 8		Ø 6		Ø 7		Ø 8	
pulgadas	mm	pulgadas	mm	pulgadas	mm	pulgadas	mm		pulgadas	mm	pulgadas	mm	pulgadas	mm	pulgadas	mm	pulgadas	mm	pulgadas	mm
60	1524	71	1803,4	69	1752,6	77	1955,8	20	21 1/2	546,1	22	588,8	22 1/2	571,5	99	2514,6	99	2514,6	99	2514,6
								35	28	711,2	29	736,6	29	736,6	60	1524,0	60	1524,0	60	1524,0
								45	28 1/2	723,9	29 1/2	749,3	29 1/2	749,3	55	1397,0	55	1397,0	55	1397,0
72	1828,8	83	2108,2	81	2057,4	89	2260,6	20	22 1/2	571,5	23 1/2	596,9	23 1/2	596,9	78	1981,2	78	1981,2	78	1981,2
								35	19 1/2	495,3	30 1/2	774,7	30 1/2	774,7	71	1803,4	71	1803,4	71	1803,4
								45	31 1/2	800,1	32 1/2	825,5	32 1/2	825,5	65	1651,0	65	1651,0	65	1651,0
84	2133,6	95	2413	93	2362,2	101	2565,4	20	24 1/2	622,3	25 1/2	647,7	25 1/2	647,7	90	2286,0	90	2286,0	90	2286,0
								35	31 1/2	800,1	32 1/2	825,5	32 1/2	825,5	82	2082,8	82	2082,8	82	2082,8
								45	34 1/2	876,3	35 1/2	901,7	35 1/2	901,7	75	1905,0	75	1905,0	75	1905,0
96	2438,4	107	2717,8	105	2667	113	2870,2	20	26 1/2	673,1	37 1/2	952,5	27 1/2	698,5	102	2590,8	102	2590,8	102	2590,8
								35	33 1/2	850,9	34 1/2	876,3	34 1/2	876,3	93	2362,2	93	2362,2	93	2362,2
								45	37 1/2	952,5	38 1/2	977,9	38 1/2	977,9	85	2159,0	85	2159,0	85	2159,0

ANCHO BANDA	K ± 1/4						L3		B		Dmax	
	Ø 6		Ø 7		Ø 8		pulgadas	mm	pulgadas	mm	pulgadas	mm
60	11 3/4	298,45	12 1/4	311,15	12,75	323,85	22	558,8	12	304,8	15	381
72	12	304,8	12 1/2	317,5	13	330,2	26,25	666,8	12	304,8	15	381
84	12 1/4	311,15	12 3/4	323,85	13 1/4	336,6	30,5	774,7	12	304,8	15	381
96	12 1/4	311,15	12 3/4	323,85	13 1/4	336,6	34,75	882,7	12	304,8	15	381

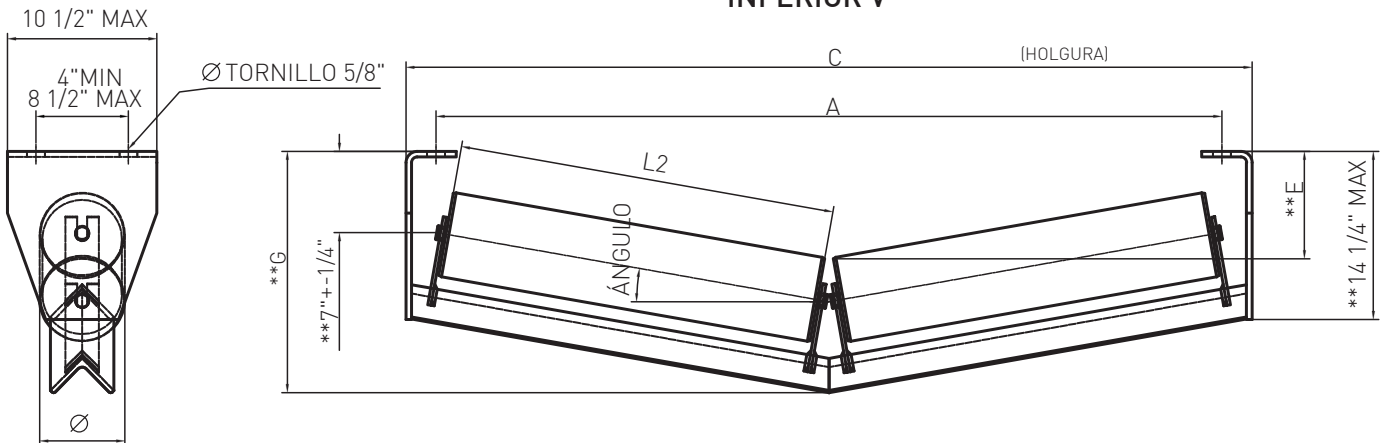
INFERIOR PLANO (DIÁMETROS 6", 7" y 8")

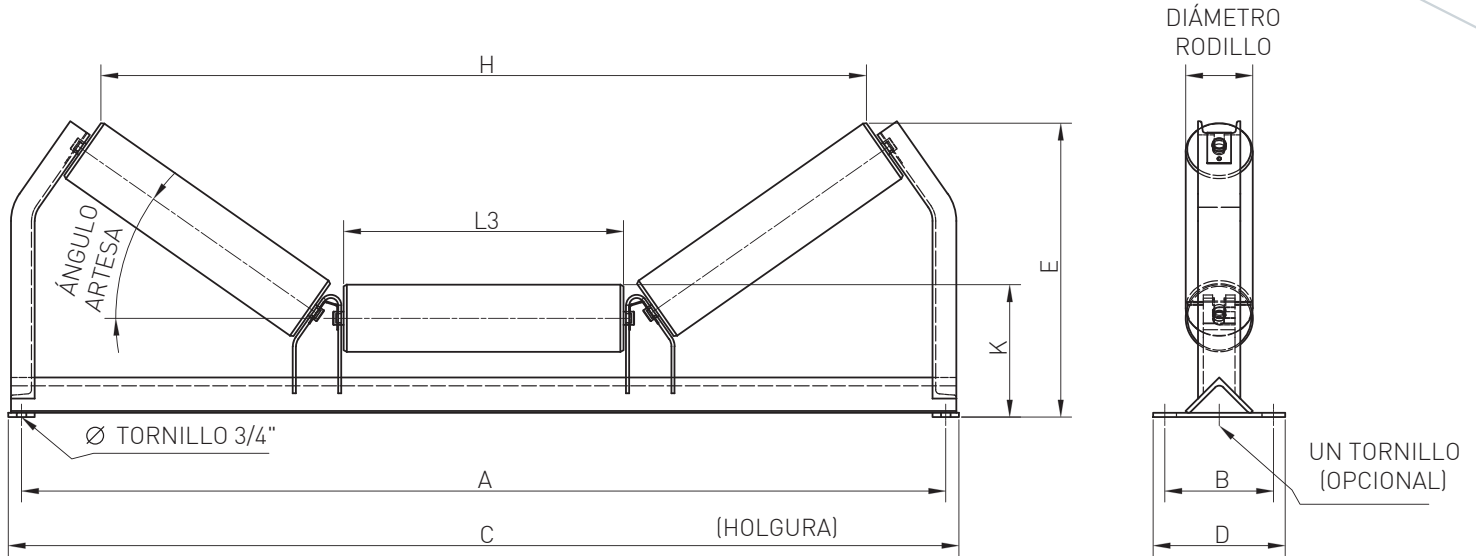


Para la opción base ancha de retorno.
 *Utilizar el siguiente modelo mayor.
 **También disponible con 1 1/2" de altura.

ANCHO BANDA	E ± 1/4								Gmax										
	10°				15°				10°		15°		Fmin		L1		L2		
	Ø6	Ø7	Ø6	Ø7	Ø6	Ø7	Ø6	Ø7	10°	15°	10°	15°	pulgadas	mm	pulgadas	mm	pulgadas	mm	
60	1524	9 5/8	244,5	9 1/8	231,8	12 1/8	308,0	11 5/8	295,3	20 1/4	514,4	23 1/2	596,9	65	1651	63,56	1614,4	31,56	801,6
72	1828,8	10 5/8	269,9	10 1/8	257,2	13 5/8	346,1	13 1/8	333,4	22	558,8	25 3/4	654,1	77	1955,8	75,56	1919,2	37,56	954,0
84	2133,6	11 5/8	295,3	11 1/8	282,6	15 1/4	387,4	14 3/4	374,7	23 1/8	587,4	27 1/4	692,2	89	2260,6	87,56	2224,0	43,88	1114,6
96	2438,4	12 5/8	320,7	12 1/8	308,0	16 7/8	428,6	16 3/8	415,9	24 3/4	628,7	28 7/8	733,4	101	2565,4	99,56	2528,8	49,88	1267,0

INFERIOR V



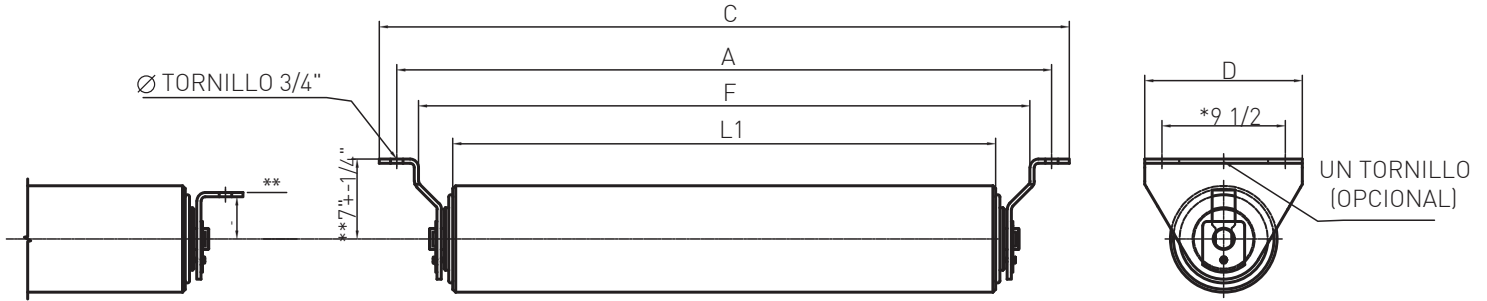


DISEÑOS SEGÚN CEMA E

ANCHO BANDA		C ANCHO		A STANDARD		A ANCHO		ÁNGULO	E Max				H Max			
pulgadas	mm	pulgadas	mm	pulgadas	mm	pulgadas	mm		Ø6	Ø7	Ø6	Ø7	Ø6	Ø7	Ø6	Ø7
36	914,4	47	1193,8	45	1143	51	1295,4	20	16 1/2	419,1	17	431,8	42	1066,8	72	1828,8
								35	21	533,4	21 1/2	546,1	38	965,2	38	965,2
								45	21 1/2	546,1	22	558,8	35	889,0	35	889,0
42	1066,8	53	1346,2	51	1295,4	57	1447,8	20	17 1/2	444,5	18	457,2	48	1219,2	48	1219,2
								35	22 1/2	571,5	23	584,2	43 1/2	1104,9	43 1/2	1104,9
								45	23	584,2	23 1/2	596,9	50	1270,0	40	1016,0
48	1219,2	59	1498,6	57	1447,8	63	1600,2	20	18 1/2	469,9	19	482,6	54	1371,6	54	1371,6
								35	24	609,6	24 1/2	622,3	49	1244,6	49	1244,6
								45	24 1/2	622,3	25	635,0	45	1143,0	45	1143,0
54	1371,6	65	1651	63	1600,2	69	1752,6	20	19 1/2	495,3	20	508,0	60	1524,0	60	1524,0
								35	25 1/2	647,7	26	660,4	54 1/2	1384,3	54 1/2	1384,3
								45	26	660,4	26 1/2	673,1	50	1270,0	50	1270,0
60	1524	71	1803,4	69	1752,6	75	1905	20	20 1/2	520,7	21	533,4	66	1676,4	66	1676,4
								35	27	685,8	27 1/2	698,5	60	1524,0	60	1524,0
								45	27 1/2	698,5	28	711,2	55	1397,0	55	1397,0
72	1828,8	83	2108,2	81	2057,4	87	2209,8	20	22	558,8	22 1/2	571,5	78	1981,2	78	1981,2
								35	39	736,6	29 1/2	749,3	71	1803,4	71	1803,4
								45	31	787,4	31 1/2	800,1	65	1651,0	65	1651,0
84	2133,6	95	2413	93	2362,2	99	2514,6	20	24	609,6	24 1/2	622,3	90	2286,0	90	2286,0
								35	31	787,4	31 1/2	800,1	82	2082,8	82	2082,8
								45	24	863,6	34 1/2	876,3	75	1905,0	75	1905,0
96	2438,4	107	2717,8	105	2667	111	2819,4	20	26	660,4	26 1/2	673,1	102	2590,8	102	2590,8
								35	33	838,2	33 1/2	850,9	93	2362,2	93	2362,2
								45	37	939,8	37 1/2	952,5	85	2159,0	85	2159,0

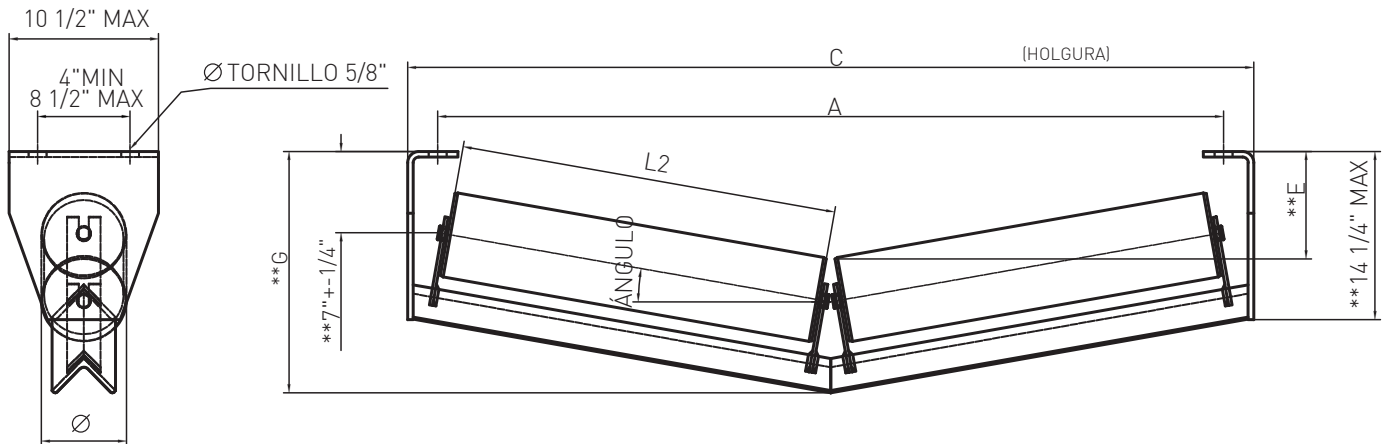
ANCHO BANDA	K ± 1/4				L3		B		D	
	Ø6	Ø7	Ø6	Ø7	pulgadas	mm	pulgadas	mm	pulgadas	mm
36	10 3/4	273,05	11 1/4	285,75	13,56	344,4	9,5	241,3	14	355,6
42	10 3/4	273,05	11 1/4	285,75	15,56	395,2	9,5	241,3	14	355,6
48	10 3/4	273,05	11 1/4	285,75	17,56	446,0	9,5	241,3	14	355,6
54	10 3/4	273,05	11 1/4	285,75	19,62	498,3	9,5	241,3	14	355,6
60	10 3/4	273,05	11 1/4	285,75	21,38	543,1	9,5	241,3	14	355,6
72	11 1/2	292,1	12	304,8	25,25	641,4	9,5	241,3	14	355,6
84	11 3/4	298,45	12 1/4	311,15	29,25	743,0	12	304,8	16,5	419,1
96	11 3/4	298,45	12 1/4	311,15	33,25	844,6	12	304,8	16,5	419,1

INFERIOR PLANO (DIÁMETROS 6" y 7")



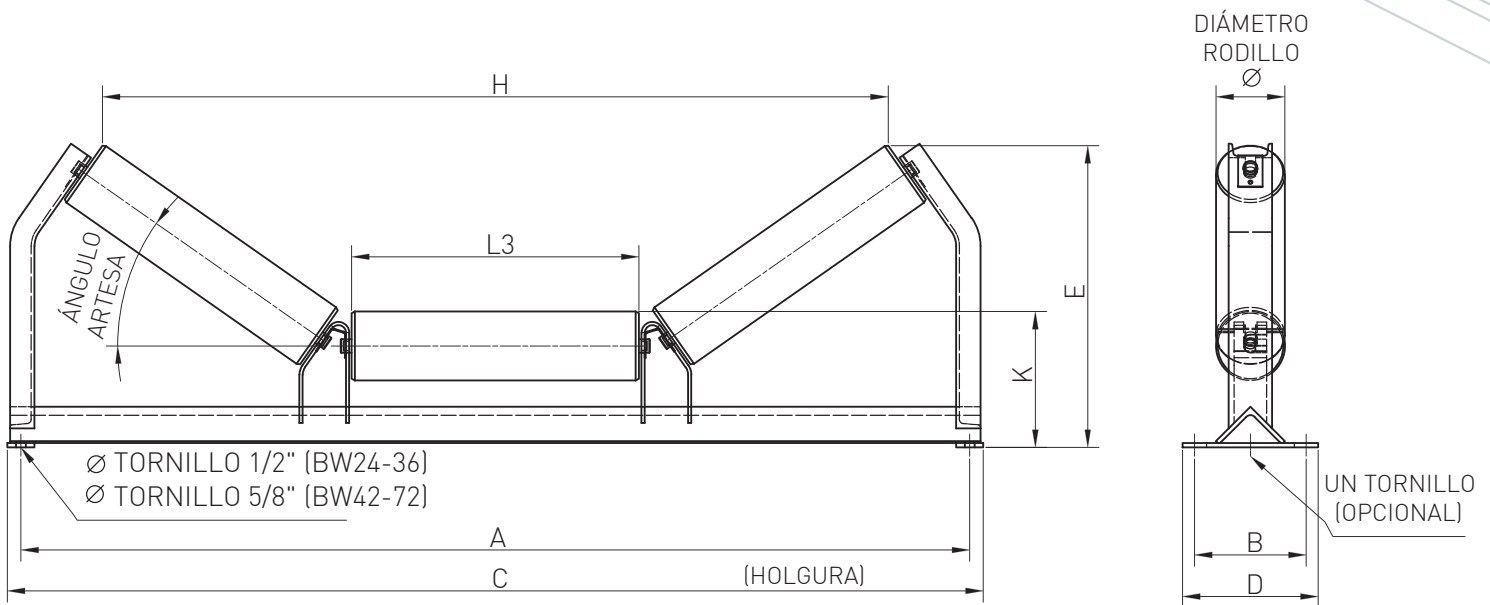
Para la opción base ancha de retorno.
 *Utilizar el siguiente modelo mayor.
 **También disponible con 1 1/2" de altura.

INFERIOR V



**También disponible en altura 4 1/2" que disminuiría las distancias verticales 2 1/2"
 Para los soportes de retorno de base ancha utilizar la siguiente opción mas grande de ancho de banda.

ANCHO BANDA	E ± 1/4										Gmax									
	10°					15°					10°		15°		Fmin		L1		L2	
	Ø6	Ø7		Ø6		Ø7		10°		15°		Fmin		L1		L2				
pulgadas	mm	pulgadas	mm	pulgadas	mm	pulgadas	mm	pulgadas	mm	pulgadas	mm	pulgadas	mm	pulgadas	mm	pulgadas	mm	pulgadas	mm	
36	914,4	7 5/8	193,7	7 1/8	181,0	9 1/8	231,8	8 5/8	219,1	18 1/4	463,6	20 1/4	514,4	41	1041,4	39,88	1013,0	19,66	499,4	
42	1066,8	8 1/8	206,4	7 5/8	193,7	9 7/8	250,8	9 3/8	238,1	18 3/4	476,3	21	533,4	47	1193,8	45,88	1165,4	22,62	574,5	
48	1219,2	8 5/8	219,1	8 1/8	206,4	10 5/8	269,9	10 1/8	257,2	19 1/4	489,0	21 7/8	555,6	53	1346,2	51,88	1317,8	25,56	649,2	
54	1371,6	9 1/8	231,8	8 5/8	219,1	11 3/8	288,9	10 7/8	276,2	19 3/4	501,7	22 3/4	577,9	59	1498,6	57,88	1470,2	29,25	743,0	
60	1524	9 5/8	244,5	9 1/8	231,8	12 1/8	308,0	11 5/8	295,3	20 1/4	514,4	23 1/2	596,9	65	1651	63,88	1622,6	31,56	801,6	
72	1828,8	10 5/8	269,9	10 1/8	257,2	13 5/8	346,1	13 1/8	333,4	22	558,8	25 3/4	654,1	77	1955,8	75,88	1927,4	37,56	954,0	
84	2133,6	11 5/8	295,3	11 1/8	282,6	15 1/4	387,4	14 3/4	374,7	23 1/8	587,4	27 1/4	692,2	89	2260,6	87,88	2232,2	43,88	1114,6	
96	2438,4	12 5/8	320,7	12 1/8	308,0	16 7/8	428,6	16 3/8	415,9	24 3/4	628,7	28 7/8	733,4	101	2565,4	99,88	2537,0	49,88	1267,0	

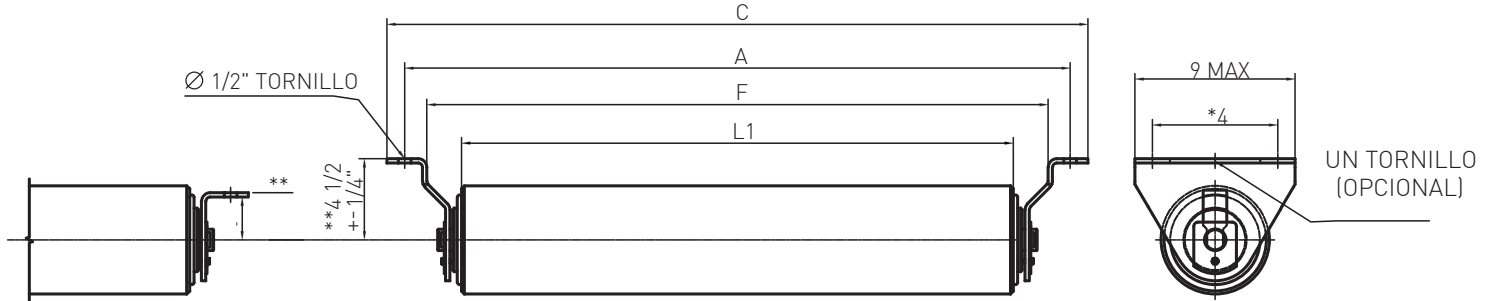


DISEÑOS SEGÚN CEMA D

ANCHO BANDA		C ANCHO		A STANDARD		A ANCHO		ÁNGULO	E Max				H Max			
pulgadas	mm	mm	mm	mm	mm	mm	mm		Ø5		Ø6		Ø5		Ø6	
									mm				mm			
24	609,6	35	889	33	838,2	39	990,6	20	12	304,8	12 3/4	323,9	28 1/2	723,9	27 1/2	698,5
								35	14 1/4	362,0	14 3/4	374,7	26 1/2	673,1	25	635,0
								45	15 1/2	393,7	15 3/4	400,1	24	609,6	22 1/2	571,5
30	762	41	1041,4	39	990,6	45	1143	20	12 3/4	323,9	13 1/2	342,9	34 1/2	876,3	33 1/2	850,9
								35	15 1/2	393,7	16	406,4	32	812,8	30 1/2	774,7
								45	17 1/4	438,2	17 1/2	444,5	29	736,6	27 1/2	698,5
36	914,4	47	1193,8	45	1143	51	1295,4	20	13 1/2	342,2	14 1/4	362,0	40 1/2	1028,7	39 1/2	1003,3
								35	16 3/4	425,5	17 1/4	438,2	37 1/2	952,5	36	914,4
								45	19	482,6	19 1/4	489,0	34	863,6	32 1/2	825,5
42	1066,8	53	1346,2	51	1295,4	57	1447,8	20	14 1/2	368,3	15 1/4	387,4	46 1/2	1181,1	45 1/2	1155,7
								35	18 1/4	463,6	18 3/4	476,3	43	1092,2	41 1/2	1054,1
								45	20 1/2	520,7	20 3/4	527,1	39	990,6	37 1/2	952,5
48	1219,2	59	1498,6	57	1447,8	63	1600,2	20	15 1/2	393,7	16 1/4	412,8	54 1/2	1384,3	51 1/2	1308,1
								35	19 3/4	501,7	20	508,0	48 1/2	1231,9	47	1193,8
								45	22	558,8	22 1/2	571,5	44	1117,6	42 1/2	1079,5
54	1371,6	65	1651	63	1600,2	69	1752,6	20	16 1/2	419,1	17 1/4	438,2	58 1/2	1485,9	57 1/2	1460,5
								35	21	533,4	21 1/4	539,8	54	1371,6	52 1/2	1333,5
								45	23 1/2	596,9	23 3/4	603,3	49	1244,6	47 1/2	1206,5
60	1524	71	1803,4	69	1752,4	75	1905	20	18 1/2	469,9	19 1/4	489,0	64 1/2	1638,3	63 1/2	1612,9
								35	22 1/4	565,2	22 1/2	571,5	59 1/2	1511,3	58	1473,2
								45	25	635,0	25 1/4	641,4	54	1371,6	52 1/2	1333,5
72	1828,8	83	2108,2	81	2057,4	87	2209,8	20	20	508,0	20 1/2	520,7	76 1/2	1943,1	75 1/2	1917,7
								35	25	635,0	25	635,0	68 1/2	1739,9	69	1752,6
								45	28	711,2	28 1/4	717,6	64	1625,6	62 1/2	1587,5

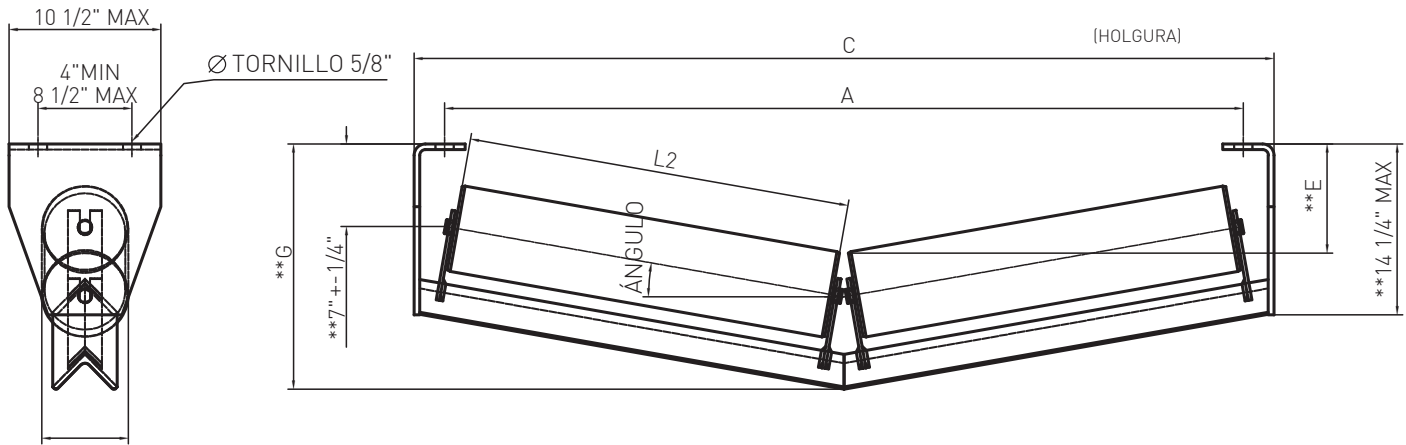
ANCHO BANDA	K ± 1/4		L3		B		Dmax			
	Ø5	Ø6	pulgadas	mm	pulgadas	mm	pulgadas	mm		
24	8 1/2	215,9	9	228,6	8,75	222,3	6	152,4	10	254
30	8 1/2	215,9	9	228,6	10,75	273,1	6	152,4	10	254
36	8 1/2	215,9	9	228,6	12,75	323,9	6	152,4	10	254
42	9	228,6	9 1/2	241,3	15,08	382,5	7,5	190,5	10	254
48	9	228,6	9 1/2	241,3	17,06	433,3	7,5	190,5	10	254
54	9 1/4	234,95	9 3/4	247,65	19,12	485,6	9	228,6	11,5	292,1
60	9 1/4	234,95	9 3/4	247,65	21,112	536,2	9	228,6	11,5	292,1
72	9 1/4	234,95	10	254	25,12	638,0	9	228,6	12	304,8

INFERIOR PLANO (DIÁMETROS 5" y 6")



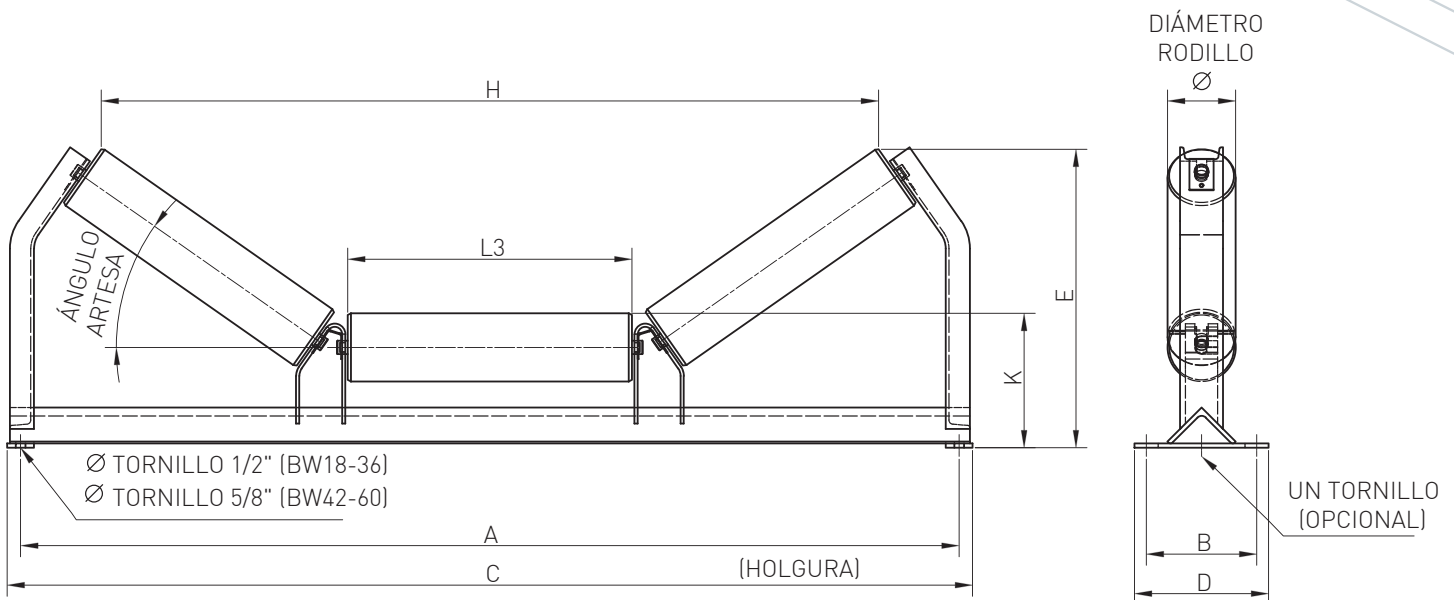
Para la opción base ancha de retorno.
 *Utilizar el siguiente modelo mayor.
 **También disponible con 1 1/2" de altura.

INFERIOR V



**También disponible en altura 4 1/2" que disminuiría las distancias verticales 2 1/2"
 Para los soportes de retorno de base ancha utilizar la siguiente opción mas grande de ancho de banda.

ANCHO BANDA	E ± 1/4										Gmax				Fmin		L2		L1	
	10°				15°				10°		15°									
	Ø5	Ø6	Ø5	Ø6	Ø5	Ø6	Ø5	Ø6	Ø5	Ø6										
pulgadas	mm	pulgadas	mm	pulgadas	mm	pulgadas	mm	pulgadas	mm	pulgadas	mm	pulgadas	mm	pulgadas	mm	pulgadas	mm	pulgadas	mm	
36	914,4	7 7/8	200	7 3/8	187,3	9 5/8	244,5	9 1/8	231,8	16 7/8	428,6	18 1/2	469,9	41	1041,4	19,12	485,648	38,81	985,774	
42	1066,8	8 1/2	215,9	8	203,2	10 1/2	266,7	10	254,0	17 1/2	444,5	19 1/4	489,0	47	1193,8	22,81	579,374	44,81	1138,174	
48	1219,2	9	228,6	8 1/2	215,9	11 1/4	285,8	10 3/4	273,1	18	457,2	20	508,0	53	1346,2	25,81	655,574	50,81	1290,574	
54	1371,6	9 5/8	244,5	9 1/8	231,8	12 1/8	308,0	11 5/8	295,3	18 7/8	479,4	21 5/8	549,3	59	1498,6	28,81	731,774	56,81	1442,974	
60	1524	10 1/8	257,2	9 5/8	244,5	12 7/8	327,0	12 3/8	314,3	19 1/2	495,3	22 3/8	586,3	65	1651	31,81	807,974	62,81	1595,374	
72	1828,8	11 3/5	298,5	11 1/4	285,8	15 1/2	393,7	15	381,0	20 1/2	520,7	24 1/4	616,0	77	1955,8	37,81	960,374	74,81	1900,174	

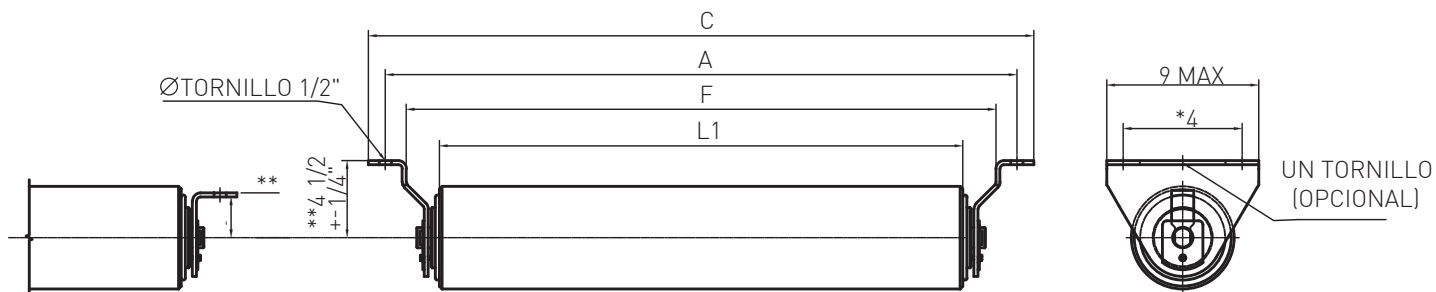


DISEÑOS SEGÚN CEMA C

ANCHO BANDA	C ANCHO	A STANDARD	A ANCHO	ÁNGULO	E Max			H Max												
					Ø 4	Ø 5	Ø 6	Ø 4	Ø 5	Ø 6										
pulgadas mm	pulgadas mm	pulgadas mm	pulgadas mm		pulgadas mm	pulgadas mm	pulgadas mm	pulgadas mm	pulgadas mm	pulgadas mm	pulgadas mm									
18	457,2	29	736,6	27	685,8	33	838,2	20	10 3/4	273,1	12 3/4	323,9			22 1/2	571,5	22 1/2	571,5		
								35	12 1/2	317,5	14 3/4	374,7			21	533,4	21	533,4		
								45	14	355,6	15 3/4	400,1			19	482,6	19	482,6		
24	609,6	35	889	33	838,2	39	990,6	20	11 1/2	292,1	13 1/2	342,9	12 3/4	323,9	28 1/2	723,9	28 1/2	723,9	27 1/2	698,5
								35	13 3/4	349,3	16	406,4	14 3/4	374,7	26 1/2	673,1	26 1/2	673,1	25	635,0
								45	15 1/2	393,7	17 1/2	444,5	15 3/4	400,1	24	609,6	24	609,6	22 1/2	571,5
30	762	41	1041,4	39	990,6	45	1143	20	12 1/2	317,5	14 1/4	362,0	13 1/2	342,9	34 1/2	876,3	34 1/2	876,3	33 1/2	850,9
								35	15	381,0	17 1/4	438,2	16	406,4	32	812,8	32	812,8	30 1/2	774,7
								45	17	431,8	19 1/4	489,0	17 1/2	444,5	29	736,6	29	736,6	27 1/2	698,5
36	914,4	47	1193,8	45	1143	51	1295,4	20	13 1/4	336,6	15 1/4	387,4	14 1/4	362,0	40 1/2	1028,7	40 1/2	1028,7	29 1/2	749,3
								35	16 1/4	412,8	18 3/4	476,3	17 1/4	438,2	37 1/2	952,5	37 1/2	952,5	36	914,4
								45	18 3/4	476,3	20 3/4	527,1	19 1/4	489,0	34	863,6	34	863,6	32 1/2	825,5
42	1066,8	53	1346,2	51	1295,4	57	1447,8	20	14	355,6	16 1/4	412,8	15 1/4	387,4	46 1/2	1181,1	46 1/2	1181,1	45 1/2	1155,7
								35	17 3/4	450,9	20	508,0	18 3/4	476,3	43	1092,2	43	1092,2	41 1/2	1054,1
								45	20 1/4	514,4	22 1/2	571,5	20 3/4	527,1	39	990,6	39	990,6	37 1/2	952,5
48	1219,2	59	1498,6	57	1447,8	63	1600,2	20	15	381,0	17 1/4	438,2	16 1/4	412,8	52 1/2	1333,5	52 1/2	1333,5	51 1/2	1308,1
								35	19	482,6	21 1/4	539,8	20	508,0	48 1/2	1231,9	48 1/2	1231,9	47	1193,8
								45	21 3/4	552,5	23 3/4	603,3	22 1/2	571,5	44	1117,6	44	1117,6	45 1/2	1079,5
54	1371,6	65	1651	63	1600,2	69	1752,6	20	16 3/4	425,5	19 1/4	489,0	17 1/4	438,2	58 1/2	1485,9	58 1/2	1485,9	57 1/2	1460,5
								35	20 1/4	514,4	22 1/2	571,5	21 1/4	539,8	54	1371,6	54	1371,6	52 1/2	1333,5
								45	23 1/4	590,6	25 1/4	641,4	23 3/4	603,3	49	1244,6	49	1244,6	47 1/2	1206,5
60	1524	71	1803,4	69	1752,6	75	1905	20	17 3/4	450,9	20 1/2	520,7	19 1/4	489,0	64 1/2	1638,3	64 1/2	1638,3	62 1/2	1587,5
								35	21 1/2	546,1	25	635,0	22 1/2	571,5	59 1/2	1511,3	59 1/2	1511,3	58	1473,2
								45	25	635,0	28 1/4	717,6	25 1/4	641,4	54	1371,6	54	1371,6	52 1/2	1333,5

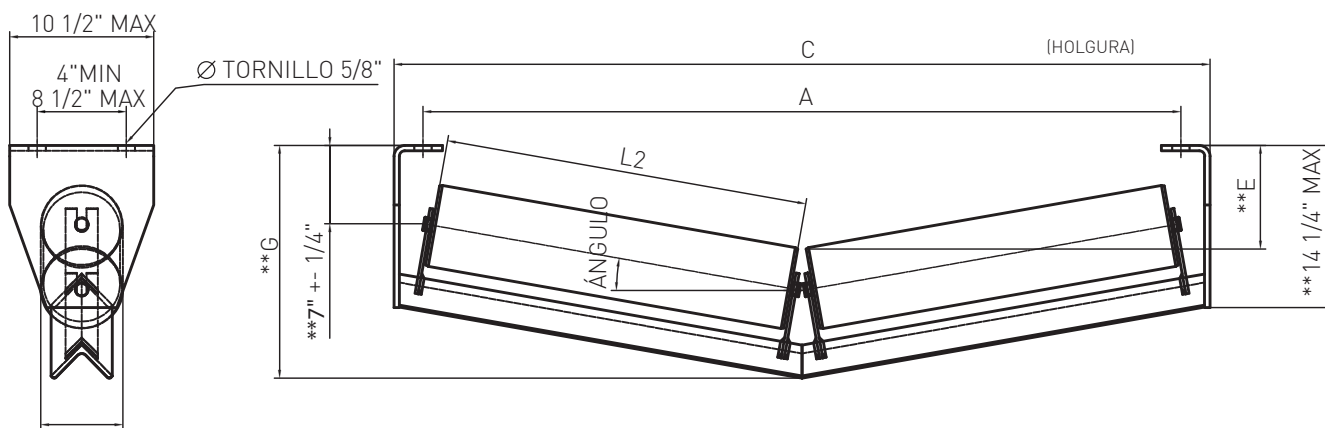
ANCHO BANDA	K ± 1/4						L3		B		Dmax	
	Ø 4		Ø 5		Ø 6		pulgadas	mm	pulgadas	mm	pulgadas	mm
18	8	203,2	8 1/2	215,9			6,69	169,9	6	152,4	10	254
24	8	203,2	8 1/2	215,9	9	228,6	8,81	223,8	6	152,4	10	254
30	8	203,2	8 1/2	215,9	9	228,6	10,81	274,6	6	152,4	10	254
36	8	203,2	8 1/2	215,9	9	228,6	12,81	325,4	6	152,4	10	254
42	8 1/2	215,9	9	228,6	9 1/2	241,3	15,12	384,0	7,5	190,5	10	254
48	8 1/2	215,9	9	228,6	9 1/2	241,3	17,12	434,8	7,5	190,5	10	254
54	8 3/4	222,25	9 1/4	234,95	9 3/4	247,7	19,19	487,4	9	228,6	11,5	292,1
60	8 3/4	222,25	9 1/4	234,95	9 3/4	247,7	21,19	538,2	9	228,6	11,5	292,1

INFERIOR PLANO (DIÁMETROS 4", 5" y 6")



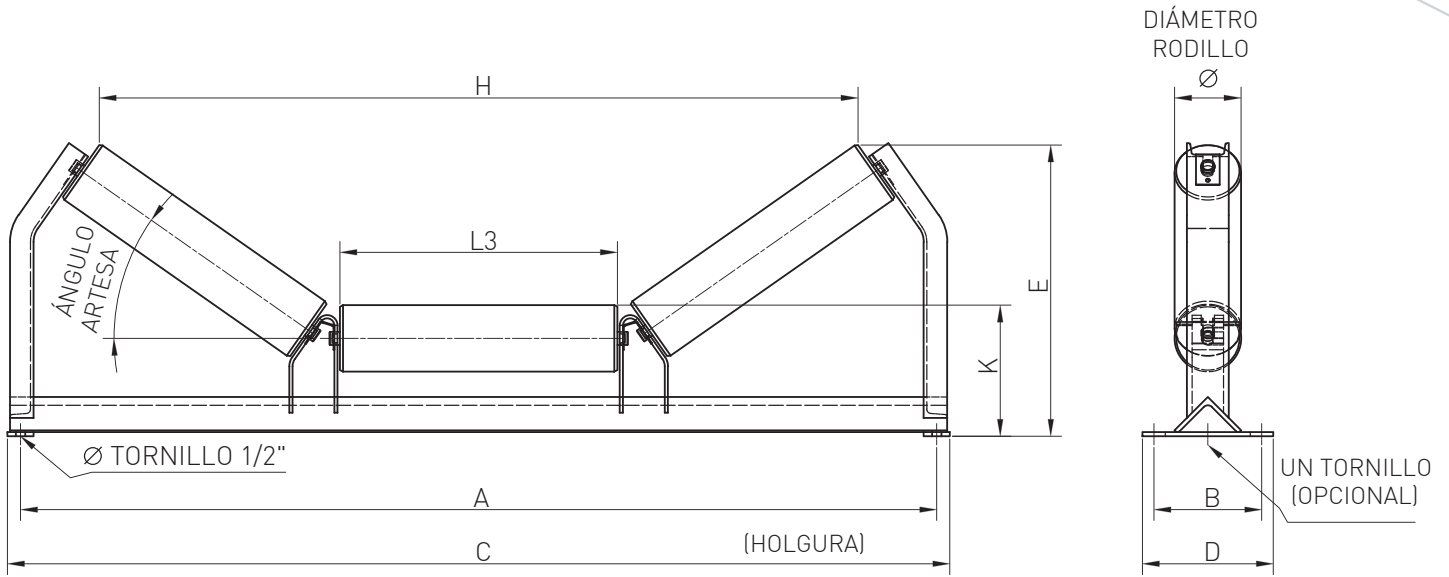
Para la opción base ancha de retorno.
 *Utilizar el siguiente modelo mayor.
 **También disponible con 1 1/2" de altura.

INFERIOR V



**También disponible en altura 4 1/2" que disminuiría las distancias verticales 2 1/2"
 Para los soportes de retorno de base ancha utilizar la siguiente opción mas grande de ancho de banda.

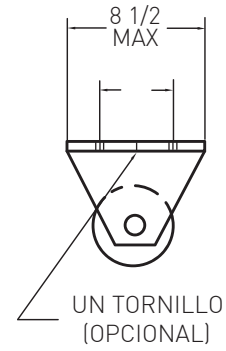
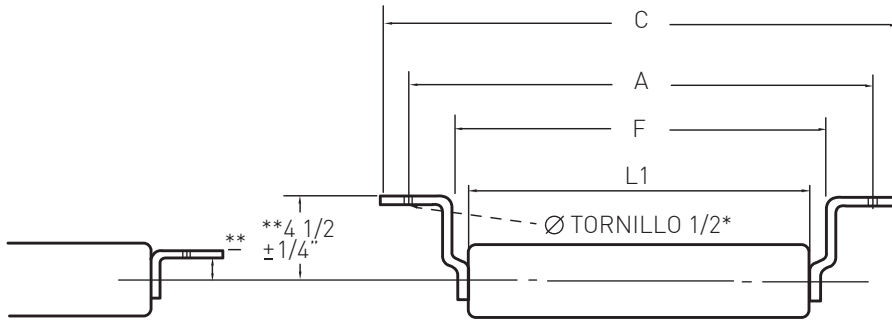
ANCHO BANDA		E ± 1/4																	
		10°				15°				Gmax				Fmin		L1		L2	
pulgadas	mm	Ø5		Ø6		Ø5		Ø6		10°		15°		pulgadas	mm	pulgadas	mm	pulgadas	mm
24	609,6	6 3/4	171,5	6 1/4	158,8	8	203,2	7 1/2	190,5	15 7/8	403,2	16 3/4	425,5	29	736,6	26,62	676,1	12,81	325,4
30	762	7 1/2	190,5	7	177,8	9	228,6	8 1/2	215,9	16 3/8	415,9	17 3/4	450,9	25	635	32,62	828,5	16	406,4
36	914,4	7 7/8	200,0	7 3/8	187,3	9 5/8	244,5	9 1/8	231,8	16 3/4	425,5	18 1/2	469,9	41	1041,4	38,62	980,9	19,19	487,4
42	1066,8	8 1/2	215,9	8	203,2	10 1/2	266,7	10	254,0	17 3/8	441,3	19 1/4	489,0	47	1193,8	44,62	1133,3	22,62	574,5
48	1219,2	9	228,6	8 1/2	215,9	11 1/4	285,8	10 3/4	273,1	17 7/8	454,0	20	508,0	53	1346,2	51,62	1311,1	25,62	650,7
54	1371,6	9 5/8	244,5	9 1/8	231,8	12 1/8	308,0	11 5/8	295,3	18 7/8	479,4	21 5/8	549,3	59	1498,6	56,62	1438,1	28,62	726,9
60	1524	10 1/8	257,2	9 5/8	244,5	12 7/8	327,0	12 3/8	314,3	19 1/2	495,3	22 3/8	568,3	65	1651	62,62	1590,5	31,62	803,1



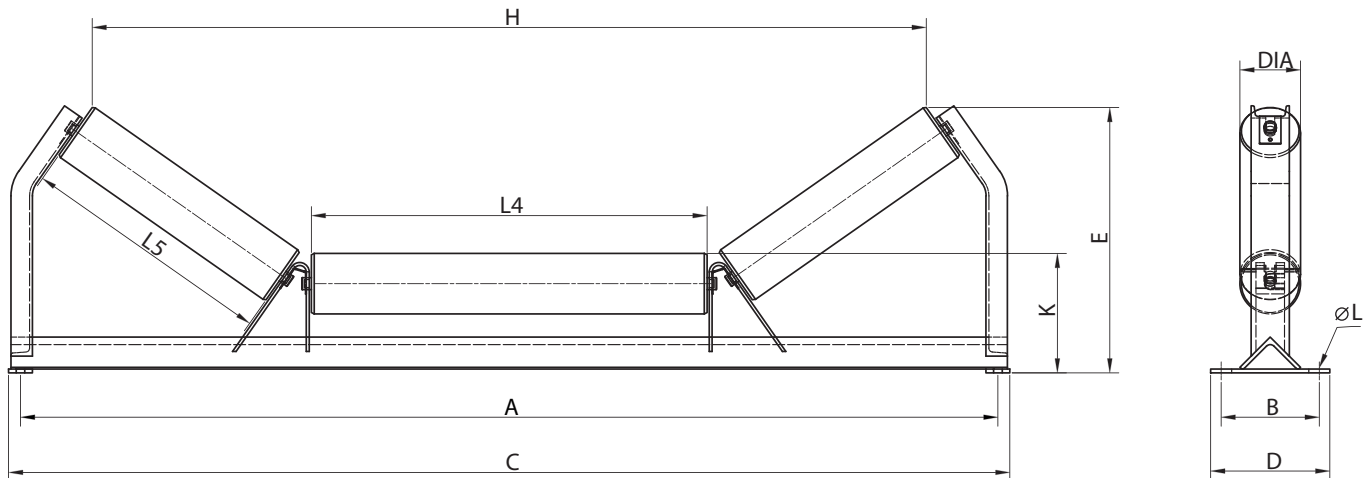
DISEÑOS SEGÚN CEMA B

ANCHO BANDA		C ANCHO		A STANDARD		A ANCHO		ÁNGULO	E Max				H Max			
pulgadas mm		pulgadas mm		pulgadas mm		pulgadas mm			Ø 4		Ø 5		Ø 4		Ø 5	
									pulgadas	mm	pulgadas	mm	pulgadas	mm	pulgadas	mm
18	457,2	29	736,6	27	685,8	-	-	20	10	254,0	10 1/4	260,4	22	558,8	21 3/4	552,5
								35	11 1/2	292,1	12	304,8	20 1/4	514,4	19 3/4	501,7
								45	12 1/2	317,5	12 3/4	323,9	18 1/2	469,9	18	457,2
24	609,2	35	889	33	838,2	-	-	20	10 3/4	273,1	11 1/4	285,8	28	711,2	27 3/4	704,9
								35	12 3/4	323,9	13 1/4	336,6	25 3/4	654,1	25 1/4	641,4
								45	14	355,6	14 1/4	362,0	23 3/4	603,3	23	854,2
30	762	41	1041,4	39	990,6	-	-	20	11 1/2	292,1	12	304,8	34	863,6	7	177,8
								35	13 3/4	349,3	14 1/4	362,0	31 1/4	793,8	30 3/4	781,1
								45	15 3/4	400,1	15 3/4	400,1	28 3/4	730,3	7	177,8
36	914,4	47	1193,8	45	1143	-	-	20	12 1/4	311,2	12 3/4	323,9	40	1016,0	39 3/4	1009,7
								35	15	381,0	15 1/2	393,7	37	939,8	36 1/2	927,1
								45	18	457,2	17 1/4	438,2	35	889,0	33 1/4	844,6
42	1066,8	53	1346,2	51	1295,4	-	-	20	13 1/2	342,9	14	355,6	46	1168,4	45 3/4	1162,1
								35	16 3/4	425,5	17 1/4	438,2	42 1/2	1079,5	42	1066,8
								45	19 3/4	501,7	19 1/4	489,0	39 1/4	997,0	38 1/4	971,6
48	1219,2	59	1498,6	57	1447,8	-	-	20	13 3/4	349,3	15	381,0	52	1320,8	51 3/4	1314,5
								35	18	457,2	18 1/2	469,9	48	1219,2	47 1/2	1206,5
								45	20 3/4	527,1	20 3/4	527,1	44 1/2	1130,3	43 1/4	1098,6

ANCHO BANDA	K ± 1/4															
	Ø 4		Ø 5		L1		L2		L3		B		Dmax		Fmin	
pulgadas	pulgadas	mm	pulgadas	mm	pulgadas	mm	pulgadas	mm	pulgadas	mm	pulgadas	mm	pulgadas	mm	pulgadas	mm
18	7	177,8	7,5	190,5	20,75	527,05	-	-	6,62	168,148	6	152,4	8,5	215,9	22	558,8
24	7	177,8	7,5	190,5	26,75	679,45	-	-	8,62	218,948	6	152,4	8,5	215,9	28	711,2
30	7	177,8	7,5	190,5	32,75	831,85	-	-	10,62	269,748	6	152,4	8,5	215,9	34	863,6
36	7	177,8	7,5	190,5	38,75	984,25	-	-	12,62	320,548	6	152,4	8,5	215,9	40	1016
42	7,5	190,5	8	203,2	44,75	1136,65	-	-	14,62	371,348	7,5	190,5	10	254	46	1168,4
48	7,5	190,5	8	203,2	55,118	1400,0	-	-	18,307	465,0	7,5	190,5	10	254	52	1320,8



Para la opción base ancha de retorno.
 *Utilizar el siguiente modelo mayor.
 **También disponible con 1 1/2" de altura.



DISEÑOS SEGÚN CEMA C

ANCHO BANDA		C ANCHO		A STANDARD		A ANCHO		E Max						H Max					
								Ø4		Ø5		Ø6		Ø4		Ø5		Ø6	
pulgadas	mm	pulgadas	mm	pulgadas	mm	pulgadas	mm	pulgadas	mm	pulgadas	mm	pulgadas	mm	pulgadas	mm	pulgadas	mm	pulgadas	mm
24	609,6	35	889	33	838,2	39	990,6	11 7/8	301,6	11 3/8	288,9	11 7/8	301,6	33	838,2	32 3/4	831,9	32 3/8	822,3
30	762	41	1041,4	39	990,6	45	1143	10 7/8	276,2	11 3/8	288,9	11 7/8	301,6	35	889,0	32 3/4	831,9	34 3/8	873,1
36	914,4	47	1193,8	45	1143	51	1295,4	10 7/8	276,2	11 3/8	288,9	11 7/8	301,6	41	1.041,4	40 3/4	1035,1	40 3/8	1025,5
42	1066,8	53	1346,2	51	1295,4	57	1447,8	11	279,4	11 1/2	292,1	12	304,8	47	1.193,8	46 3/4	1187,5	46 3/8	1177,9
48	1219,2	59	1498,6	57	1447,8	63	1600,2	11	279,4	11 1/2	292,1	12	304,8	53	1.346,2	52 3/4	1339,9	52 3/8	1330,3
54	1371,6	65	1651	63	1600,2	69	1752,6	11 1/4	285,8	12 1/4	311,2	12 1/4	311,2	59	1.498,6	58 3/4	1492,3	58 3/8	1482,7
60	1524	71	1803,4	69	1752,6	75	1905	11 1/4	285,8	12 1/4	311,2	12 1/4	311,2	65	1.651,0	64 3/4	1644,7	64 3/8	1635,1

ANCHO BANDA	K ± 1/4						L5		L4		B		Dmax		L
	Ø4	Ø5		Ø6		pulgadas	mm	pulgadas	mm	pulgadas	mm	pulgadas	mm		
pulgadas	pulgadas	mm	pulgadas	mm	pulgadas	mm	pulgadas	mm	pulgadas	mm	pulgadas	mm	pulgadas	mm	pulgadas
24	8	203,2	8 1/2	215,9	9	228,6	7,874	200,0	15,12	384,0	6	152,4	10	254	0,5
30	8	203,2	8 1/2	215,9	9	228,6	7,874	200,0	20,62	523,7	6	152,4	10	254	0,5
36	8	203,2	8 1/2	215,9	9	228,6	7,874	200,0	26,62	676,1	6	152,4	10	254	0,5
42	8 1/2	215,9	9	228,6	9 1/2	241,3	7,874	200,0	32,62	828,5	7,5	190,5	10	254	0,625
48	8 1/2	215,9	9	228,6	9 1/2	241,3	7,874	200,0	38,62	980,9	7,5	190,5	10	254	0,625
54	8 3/4	222,25	9 1/4	234,95	9 3/4	247,7	7,874	200,0	44,62	1133,3	9	228,6	11,5	292,1	0,625
60	8 3/4	222,25	9 1/4	234,95	9 3/4	247,7	7,874	200,0	50,62	1285,7	9	228,6	11,5	292,1	0,625

DISEÑOS SEGÚN CEMA D															
								E Max				H Max			
ANCHO BANDA		C ANCHO		A STANDARD		A ANCHO		Ø5		Ø6		Ø5		Ø6	
pulgadas	mm	pulgadas	mm	pulgadas	mm	pulgadas	mm	pulgadas	mm	pulgadas	mm	pulgadas	mm	pulgadas	mm
24	609,6	35	889	33	838,2	39	990,6	11 5/8	295,3	12 1/8	308,0	32 3/4	831,9	32 3/8	822,3
30	762	41	1041,4	39	990,6	45	1143	12 1/4	311,2	12 3/4	323,9	34 3/4	882,7	34 3/8	873,1
36	914,4	47	1193,8	45	1143	51	1295,4	12 1/4	311,2	12 3/4	323,9	40 3/4	1.035,1	40 3/8	1025,5
42	1066,8	53	1346,2	51	1295,4	57	1447,8	12 1/4	311,2	12 3/4	323,9	46 3/4	1.187,5	46 3/8	1177,9
48	1219,2	59	1498,6	57	1447,8	63	1600,2	12 1/4	311,2	12 3/4	323,9	52 3/4	1.339,9	52 3/8	1330,3
54	1371,6	65	1651	63	1600,2	69	1752,6	12 1/4	311,2	12 3/4	323,9	58 3/4	1.492,3	58 3/8	1482,7
60	1524	61	1549,4	59	1498,6	75	1905	12 1/4	311,2	12 3/4	323,9	64 3/4	1.644,7	64 3/8	1635,1
72	1828,8	83	2108,2	81	2057,4	87	2209,8	12 1/4	311,2	12 3/4	323,9	76 3/4	1.949,5	76 3/8	1939,9

ANCHO BANDA	K ± 1/4		Ø5		Ø6		L1		L5		L4		B		Dmax		L	
	pulgadas	mm	pulgadas	mm	pulgadas	mm	pulgadas	mm	pulgadas	mm	pulgadas	mm	pulgadas	mm	pulgadas	mm	pulgadas	mm
24	8 1/2	215,9	9	228,6	26,81	681,0	7,874	200,0	14,62	371,3	6	152,4	10	254	1/2	12,7		
30	8 1/2	215,9	9	228,6	32,81	833,4	7,874	200,0	20,62	523,7	6	152,4	10	254	1/2	12,7		
36	8 1/2	215,9	9	228,6	38,81	985,8	7,874	200,0	26,62	676,1	6	152,4	10	254	1/2	12,7		
42	9	228,6	9 1/2	241,3	44,81	1138,2	7,874	200,0	32,92	836,2	7,5	190,5	10	254	5/8	15,875		
48	9	228,6	9 1/2	241,3	50,81	1290,6	7,874	200,0	38,62	980,9	7,5	190,5	10	254	5/8	15,875		
54	9 1/4	234,95	9 3/4	247,65	56,81	1443,0	7,874	200,0	44,62	1133,3	9	228,6	11,5	292,1	5/8	15,875		
60	9 1/4	234,95	9 3/4	247,65	62,81	1595,4	7,874	200,0	50,62	1285,7	9	228,6	11,5	292,1	5/8	15,875		
72	9 1/2	241,3	10	254	74,81	1900,2	7,874	200,0	62,62	1590,5	9	228,6	12	304,8	5/8	15,875		

DISEÑOS SEGÚN CEMA E															
								E Max				H Max			
ANCHO BANDA		C ANCHO		A STANDARD		A ANCHO		Ø6		Ø7		Ø6		Ø7	
pulgadas	mm	pulgadas	mm	pulgadas	mm	pulgadas	mm	pulgadas	mm	pulgadas	mm	pulgadas	mm	pulgadas	mm
36	914,4	47	1193,8	45	1143	51	1295,4	14	355,6	14 1/2	368,3	43 1/8	1.095,4	42 7/8	1089,0
42	1066,8	53	1346,2	51	1295,4	57	1447,8	14	355,6	14 1/2	368,3	49 1/8	1.247,8	48 7/8	1241,4
48	1219,2	59	1498,6	57	1447,8	63	1600,2	14	355,6	14 1/2	368,3	55 1/8	1.400,2	54 7/8	1393,8
54	1371,6	65	1651	63	1600,2	69	1752,6	14	355,6	14 1/2	368,3	61 1/8	1.552,6	60 7/8	1546,2
60	1524	71	1803,4	69	1752,6	75	1905	14	355,6	14 1/2	368,3	67 1/8	1.705,0	66 7/8	1698,6
72	1828,8	83	2108,2	81	2057,4	87	2209,8	14 3/8	365,1	14 7/8	377,8	79 1/8	2.009,8	78 7/8	2003,4
84	2133,6	95	2413	93	2362,2	99	2514,6	14 5/8	371,5	15 1/8	384,2	91 1/8	2.314,6	90 7/8	2308,2
96	2438,4	107	2717,8	105	2667	111	2819,4	14 5/8	371,5	15 1/8	384,2	103 1/8	2.619,4	102 7/8	2613,0

		K ± 1/4													
ANCHO BANDA		Ø6		Ø7		L5		L4		B		D		L	
pulgadas		pulgadas	mm	pulgadas	mm	pulgadas	mm	pulgadas	mm	pulgadas	mm	pulgadas	mm	pulgadas	mm
36		10 3/4	273,05	11 1/4	285,75	7,874	200,0	25,25	641,4	9,5	241,3	14	355,6	3/4	19,05
42		10 3/4	273,05	11 1/4	285,75	7,874	200,0	31,12	790,4	9,5	241,3	14	355,6	3/4	19,05
48		10 3/4	273,05	11 1/4	285,75	7,874	200,0	37,12	942,8	9,5	241,3	14	355,6	3/4	19,05
54		10 3/4	273,05	11 1/4	285,75	7,874	200,0	43,12	1095,2	9,5	241,3	14	355,6	3/4	19,05
60		10 3/4	273,05	11 1/4	285,75	7,874	200,0	49,12	1247,6	9,5	241,3	14	355,6	3/4	19,05
72		11 1/2	292,1	12	304,8	7,874	200,0	61,12	1552,4	9,5	241,3	14	355,6	3/4	19,05
84		11 3/4	298,45	12 1/4	311,15	7,874	200,0	67	1701,8	12	304,8	16,5	419,1	3/4	19,05
96		11 3/4	298,45	12 1/4	311,15	7,874	200,0	73	1854,2	12	304,8	16,5	419,1	3/4	19,05