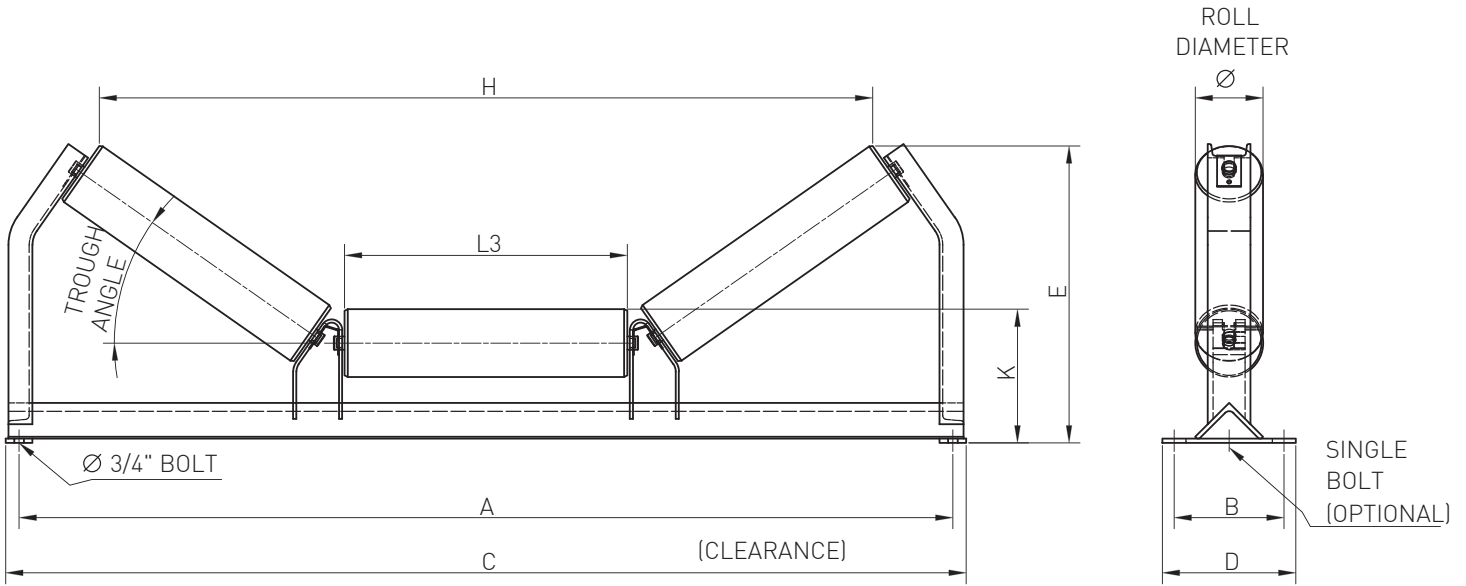


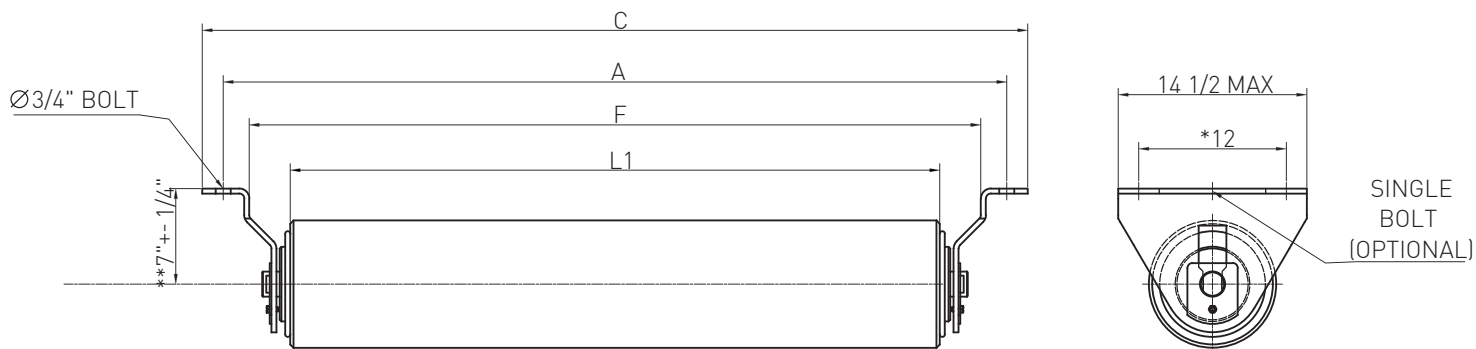
LOAD CAPACITIES ACCORDING TO CEMA (Kg)						
Type of roller	Belt width (Inches)	Trough angle			Lower flat	Lower in V
		20°	35°	45°		
CEMA B	18	112	125	131	100	
	24	112	125	131	87	
	30	112	125	131	75	
	36	112	125	126	71	
	42	107	109	112	64	
	48	104	107	110	57	
Calculations are based on Min L10 for 30.000 hrs at 500 rpm.						
CEMA C	18	246	270	287	216	
	24	246	270	287	148	
	30	246	270	287	114	182
	36	246	251	258	91	182
	42	232	237	243	69	182
	48	218	224	229	57	182
	54	205	210	215	*	182
	60	191	195	201	*	182
	66				*	182
Calculations are based on Min L10 for 30.000 hrs at 500 rpm. [*] Use CEMA D						
CEMA D	24	327	360	382	273	
	30	327	360	382	273	
	36	327	360	382	273	309
	42	327	360	382	227	309
	48	327	360	382	193	309
	54	327	335	343	171	309
	60	314	321	329	127	309
	66				98	309
	72	314	294	301	71	309
	78				57	309
Calculations are based on Min L10 for 60.000 hrs at 500 rpm.						
CEMA E	36	491	540	572	453	472
	42	491	540	572	453	472
	48	491	540	572	453	472
	54	491	540	572	420	472
	60	491	540	572	386	472
	66				352	472
	72	491	540	572	318	472
	78				284	472
	84	456	502	515	250	472
	90				216	472
	96	477	488	501	182	472
	102				114	472
Calculations are based on Min L10 para 60.000 hrs a 500 rpm.						
CEMA F	60		898	953	681	**
	72		898	953	545	**
	84		898	953	409	**
	96		839	890	273	**
Calculations are based on Min L10 for 60.000 hrs at 500 rpm.(**) Use CEMA E						



DESIGN ACCORDING TO CEMA F																						
BELT WIDTH		C WIDTH		A STANDARD		A WIDE		TROUGH ANGLE	E Max						H Max							
									Ø 6		Ø 7		Ø 8		Ø 6		Ø 7		Ø 8			
inches	mm	inches	mm	inches	mm	inches	mm		inches	mm	inches	mm	inches	mm	inches	mm	inches	mm	inches	mm		
60	1524	71	1803,4	69	1752,6	77	1955,8	20	21 1/2	546,1	22	588,8	22 1/2	571,5	99	2514,6	99	2514,6	99	2514,6	99	2514,6
								35	28	711,2	29	736,6	29	736,6	60	1524,0	60	1524,0	60	1524,0	60	1524,0
								45	28 1/2	723,9	29 1/2	749,3	29 1/2	749,3	55	1397,0	55	1397,0	55	1397,0	55	1397,0
72	1828,8	83	2108,2	81	2057,4	89	2260,6	20	22 1/2	571,5	23 1/2	596,9	23 1/2	596,9	78	1981,2	78	1981,2	78	1981,2	78	1981,2
								35	19 1/2	495,3	30 1/2	774,7	30 1/2	774,7	71	1803,4	71	1803,4	71	1803,4	71	1803,4
								45	31 1/2	800,1	32 1/2	825,5	32 1/2	825,5	65	1651,0	65	1651,0	65	1651,0	65	1651,0
84	2133,6	95	2413	93	2362,2	101	2565,4	20	24 1/2	622,3	25 1/2	647,7	25 1/2	647,7	90	2286,0	90	2286,0	90	2286,0	90	2286,0
								35	31 1/2	800,1	32 1/2	825,5	32 1/2	825,5	82	2082,8	82	2082,8	82	2082,8	82	2082,8
								45	34 1/2	876,3	35 1/2	901,7	35 1/2	901,7	75	1905,0	75	1905,0	75	1905,0	75	1905,0
96	2438,4	107	2717,8	105	2667	113	2870,2	20	26 1/2	673,1	37 1/2	952,5	27 1/2	698,5	102	2590,8	102	2590,8	102	2590,8	102	2590,8
								35	33 1/2	850,9	34 1/2	876,3	34 1/2	876,3	93	2362,2	93	2362,2	93	2362,2	93	2362,2
								45	37 1/2	952,5	38 1/2	977,9	38 1/2	977,9	85	2159,0	85	2159,0	85	2159,0	85	2159,0

BELT WIDTH	K ± 1/4						L3		B		Dmax	
	Ø 6		Ø 7		Ø 8							
inches	inches	mm	inches	mm	inches	mm	inches	mm	inches	mm	inches	mm
60	11 3/4	298,45	12 1/4	311,15	12,75	323,85	22	558,8	12	304,8	15	381
72	12	304,8	12 1/2	317,5	13	330,2	26,25	666,8	12	304,8	15	381
84	12 1/4	311,15	12 3/4	323,85	13 1/4	336,6	30,5	774,7	12	304,8	15	381
96	12 1/4	311,15	12 3/4	323,85	13 1/4	336,6	34,75	882,7	12	304,8	15	381

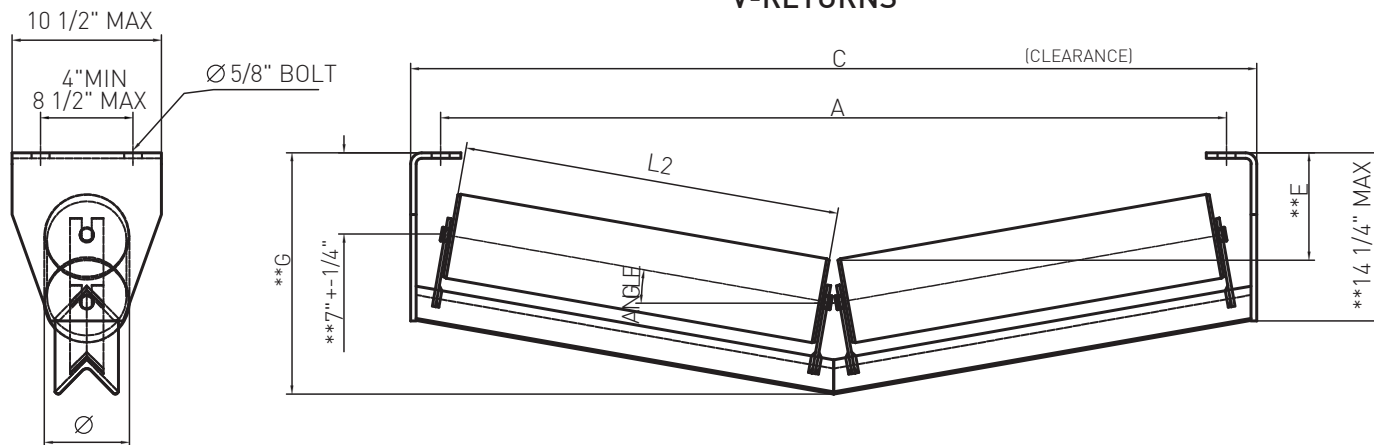
FLAT RETURNS (6", 7" AND 8" DIAMETERS)

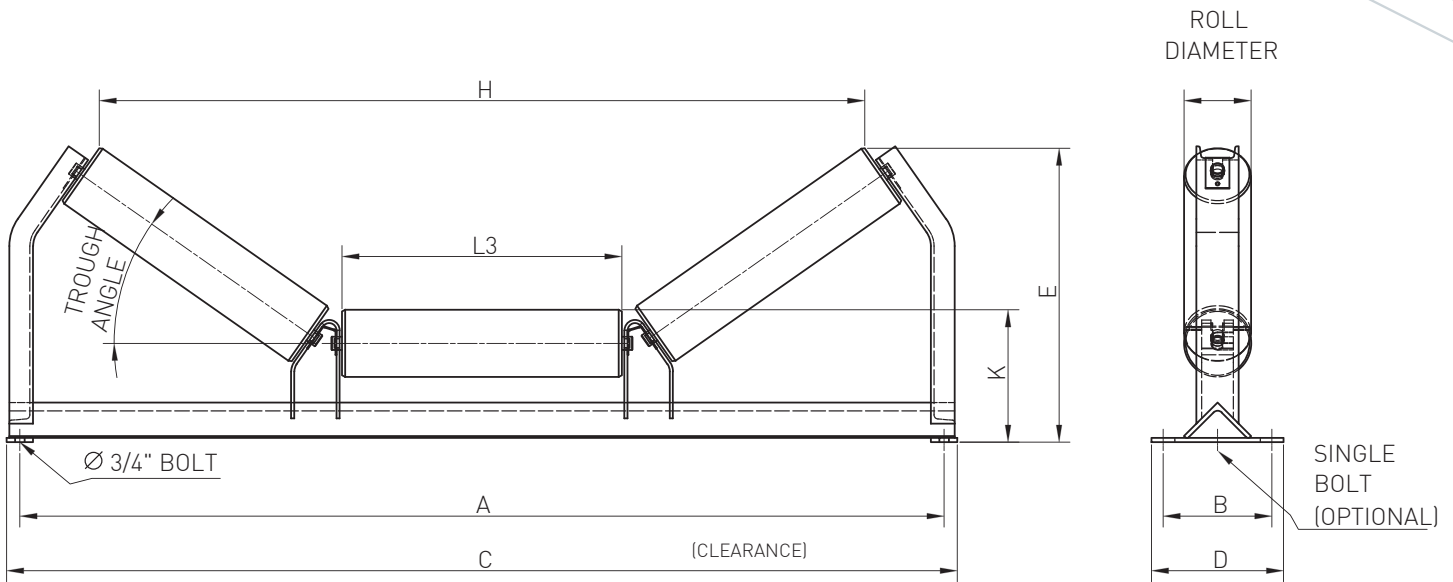


For wide base returns, use next higher belt width.
 *Some differences may exist in dimensions with some manufacturers.
 **Also available with 1 1/2" drop.

BELT WIDTH	E ± 1/4								Gmax										
	10°				15°				10°		15°		Fmin		L1		L2		
	inches	mm	inches	mm	inches	mm	inches	mm	inches	mm	inches	mm	inches	mm	inches	mm	inches	mm	
60	1524	9 5/8	244,5	9 1/8	231,8	12 1/8	308,0	11 5/8	295,3	20 1/4	514,4	23 1/2	596,9	65	1651	63,56	1614,4	31,56	801,6
72	1828,8	10 5/8	269,9	10 1/8	257,2	13 5/8	346,1	13 1/8	333,4	22	558,8	25 3/4	654,1	77	1955,8	75,56	1919,2	37,56	954,0
84	2133,6	11 5/8	295,3	11 1/8	282,6	15 1/4	387,4	14 3/4	374,7	23 1/8	587,4	27 1/4	692,2	89	2260,6	87,56	2224,0	43,88	1114,6
96	2438,4	12 5/8	320,7	12 1/8	308,0	16 7/8	428,6	16 3/8	415,9	24 3/4	628,7	28 7/8	733,4	101	2565,4	99,56	2528,8	49,88	1267,0

V-RETURNS



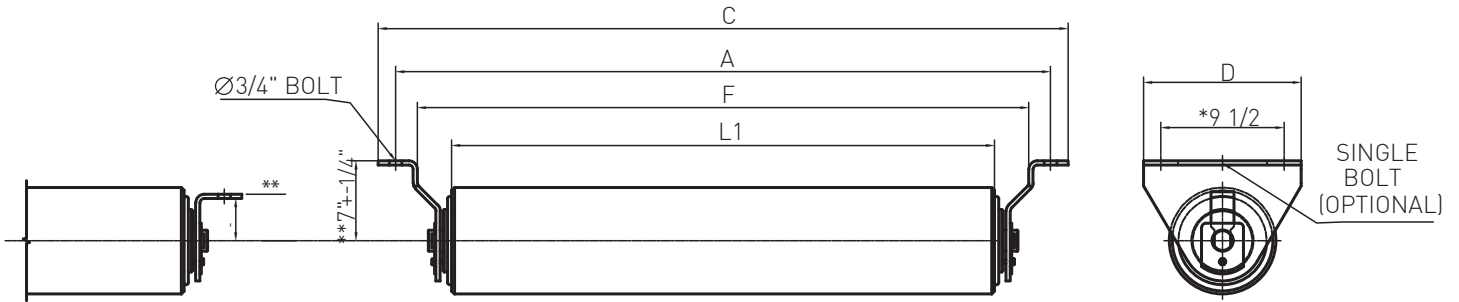


DESIGN ACCORDING TO CEMA E

BELT WIDTH		C WIDTH		A STANDARD		A WIDE		TROUGH ANGLE	E Max				H Max			
									Ø6		Ø7		Ø6		Ø7	
inches	mm	inches	mm	inches	mm	inches	mm		inches	mm	inches	mm	inches	mm	inches	mm
36	914,4	47	1193,8	45	1143	51	1295,4	20	16 1/2	419,1	17	431,8	42	1066,8	72	1828,8
								35	21	533,4	21 1/2	546,1	38	965,2	38	965,2
								45	21 1/2	546,1	22	558,8	35	889,0	35	889,0
42	1066,8	53	1346,2	51	1295,4	57	1447,8	20	17 1/2	444,5	18	457,2	48	1219,2	48	1219,2
								35	22 1/2	571,5	23	584,2	43 1/2	1104,9	43 1/2	1104,9
								45	23	584,2	23 1/2	596,9	50	1270,0	40	1016,0
48	1219,2	59	1498,6	57	1447,8	63	1600,2	20	18 1/2	469,9	19	482,6	54	1371,6	54	1371,6
								35	24	609,6	24 1/2	622,3	49	1244,6	49	1244,6
								45	24 1/2	622,3	25	635,0	45	1143,0	45	1143,0
54	1371,6	65	1651	63	1600,2	69	1752,6	20	19 1/2	495,3	20	508,0	60	1524,0	60	1524,0
								35	25 1/2	647,7	26	660,4	54 1/2	1384,3	54 1/2	1384,3
								45	26	660,4	26 1/2	673,1	50	1270,0	50	1270,0
60	1524	71	1803,4	69	1752,6	75	1905	20	20 1/2	520,7	21	533,4	66	1676,4	66	1676,4
								35	27	685,8	27 1/2	698,5	60	1524,0	60	1524,0
								45	27 1/2	698,5	28	711,2	55	1397,0	55	1397,0
72	1828,8	83	2108,2	81	2057,4	87	2209,8	20	22	558,8	22 1/2	571,5	78	1981,2	78	1981,2
								35	39	736,6	29 1/2	749,3	71	1803,4	71	1803,4
								45	31	787,4	31 1/2	800,1	65	1651,0	65	1651,0
84	2133,6	95	2413	93	2362,2	99	2514,6	20	24	609,6	24 1/2	622,3	90	2286,0	90	2286,0
								35	31	787,4	31 1/2	800,1	82	2082,8	82	2082,8
								45	24	609,6	24 1/2	622,3	90	2286,0	90	2286,0
96	2438,4	107	2717,8	105	2667	111	2819,4	20	26	660,4	26 1/2	673,1	102	2590,8	102	2590,8
								35	33	838,2	33 1/2	850,9	93	2362,2	93	2362,2
								45	37	939,8	37 1/2	952,5	85	2159,0	85	2159,0

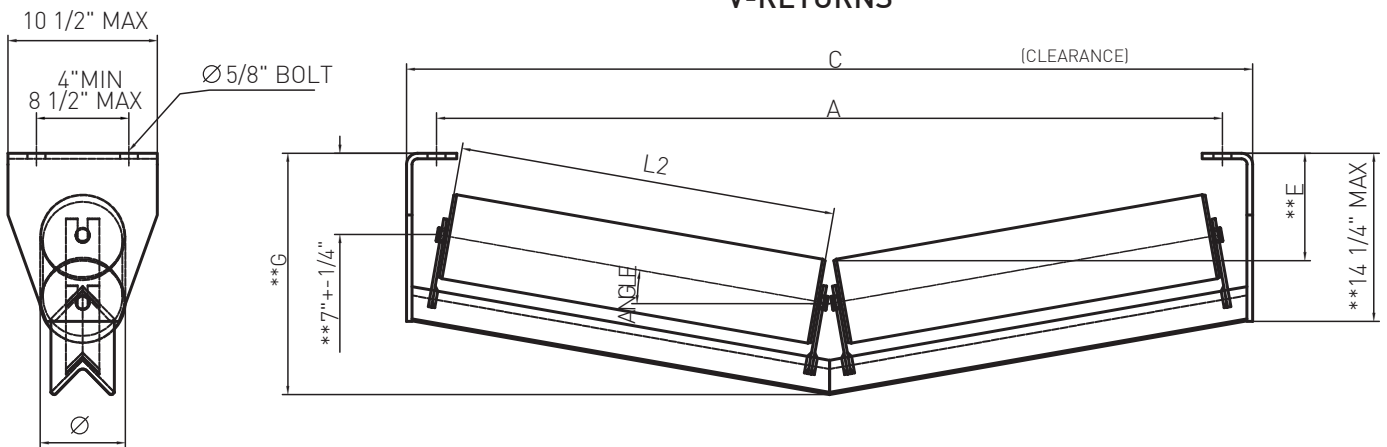
BELT WIDTH	K ± 1/4		L3		B		D			
	Ø6	Ø7	inches	mm	inches	mm	inches	mm		
36	10 3/4	273,05	11 1/4	285,75	13,56	344,4	9,5	241,3	14	355,6
42	10 3/4	273,05	11 1/4	285,75	15,56	395,2	9,5	241,3	14	355,6
48	10 3/4	273,05	11 1/4	285,75	17,56	446,0	9,5	241,3	14	355,6
54	10 3/4	273,05	11 1/4	285,75	19,62	498,3	9,5	241,3	14	355,6
60	10 3/4	273,05	11 1/4	285,75	21,38	543,1	9,5	241,3	14	355,6
72	11 1/2	292,1	12	304,8	25,25	641,4	9,5	241,3	14	355,6
84	11 3/4	298,45	12 1/4	311,15	29,25	743,0	12	304,8	16,5	419,1
96	11 3/4	298,45	12 1/4	311,15	33,25	844,6	12	304,8	16,5	419,1

FLAT RETURNS (6" AND 7" DIAMETERS)



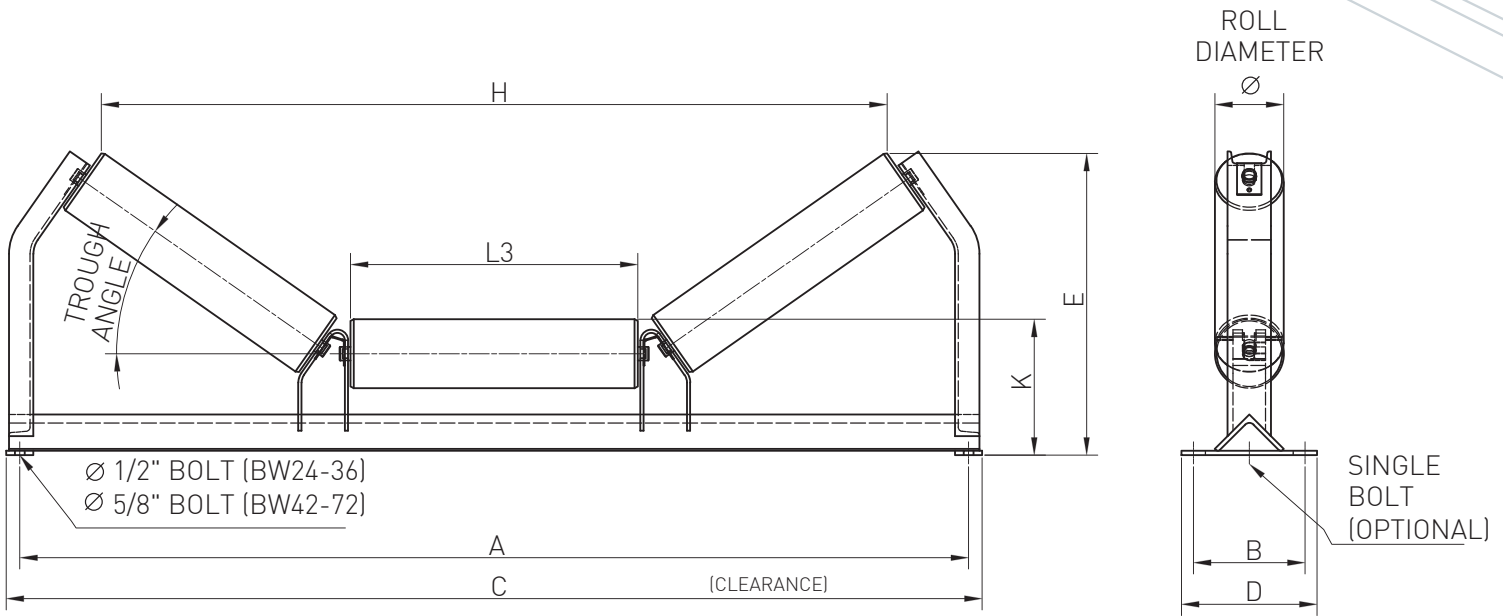
For wide base returns, use next higher belt width.
 *Some differences may exist in dimensions with some manufacturers.
 **Also available with 1 1/2" drop.

V-RETURNS



**Also available with 4 1/2" drop which decreases all vertical dimensions by 2 1/2"
 For wide base returns use next larger belt width.

BELT WIDTH	E ± 1/4										Gmax									
	10°					15°					10°		15°		Fmin		L1		L2	
	inches	mm	inches	mm	inches	mm	inches	mm	inches	mm	inches	mm	inches	mm	inches	mm	inches	mm	inches	mm
36	914,4	7 5/8	193,7	7 1/8	181,0	9 1/8	231,8	8 5/8	219,1	18 1/4	463,6	20 1/4	514,4	41	1041,4	39,88	1013,0	19,66	499,4	
42	1066,8	8 1/8	206,4	7 5/8	193,7	9 7/8	250,8	9 3/8	238,1	18 3/4	476,3	21	533,4	47	1193,8	45,88	1165,4	22,62	574,5	
48	1219,2	8 5/8	219,1	8 1/8	206,4	10 5/8	269,9	10 1/8	257,2	19 1/4	489,0	21 7/8	555,6	53	1346,2	51,88	1317,8	25,56	649,2	
54	1371,6	9 1/8	231,8	8 5/8	219,1	11 3/8	288,9	10 7/8	276,2	19 3/4	501,7	22 3/4	577,9	59	1498,6	57,88	1470,2	29,25	743,0	
60	1524	9 5/8	244,5	9 1/8	231,8	12 1/8	308,0	11 5/8	295,3	20 1/4	514,4	23 1/2	596,9	65	1651	63,88	1622,6	31,56	801,6	
72	1828,8	10 5/8	269,9	10 1/8	257,2	13 5/8	346,1	13 1/8	333,4	22	558,8	25 3/4	654,1	77	1955,8	75,88	1927,4	37,56	954,0	
84	2133,6	11 5/8	295,3	11 1/8	282,6	15 1/4	387,4	14 3/4	374,7	23 1/8	587,4	27 1/4	692,2	89	2260,6	87,88	2232,2	43,88	1114,6	
96	2438,4	12 5/8	320,7	12 1/8	308,0	16 7/8	428,6	16 3/8	415,9	24 3/4	628,7	28 7/8	733,4	101	2565,4	99,88	2537,0	49,88	1267,0	

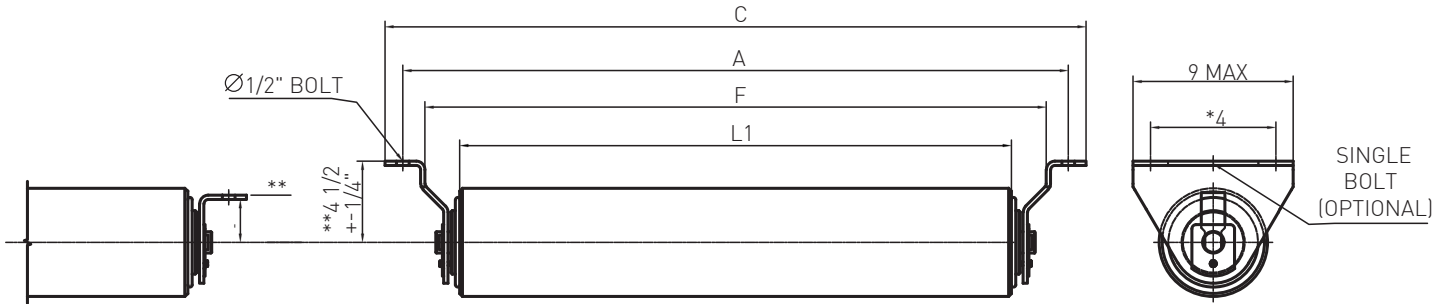


DESIGN ACCORDING TO CEMA D

BELT WIDTH	C WIDTH	A STANDARD		A WIDE		TROUGH ANGLE	E Max				H Max					
							Ø5		Ø6		Ø5		Ø6			
							inches	mm	inches	mm	inches	mm	inches	mm	inches	mm
24	609,6	35	889	33	838,2	39	990,6	20	12	304,8	12 3/4	323,9	28 1/2	723,9	27 1/2	698,5
								35	14 1/4	362,0	14 3/4	374,7	26 1/2	673,1	25	635,0
								45	15 1/2	393,7	15 3/4	400,1	24	609,6	22 1/2	571,5
30	762	41	1041,4	39	990,6	45	1143	20	12 3/4	323,9	13 1/2	342,9	34 1/2	876,3	33 1/2	850,9
								35	15 1/2	393,7	16	406,4	32	812,8	30 1/2	774,7
								45	17 1/4	438,2	17 1/2	444,5	29	736,6	27 1/2	698,5
36	914,4	47	1193,8	45	1143	51	1295,4	20	13 1/2	342,2	14 1/4	362,0	40 1/2	1028,7	39 1/2	1003,3
								35	16 3/4	425,5	17 1/4	438,2	37 1/2	952,5	36	914,4
								45	19	482,6	19 1/4	489,0	34	863,6	32 1/2	825,5
42	1066,8	53	1346,2	51	1295,4	57	1447,8	20	14 1/2	368,3	15 1/4	387,4	46 1/2	1181,1	45 1/2	1155,7
								35	18 1/4	463,6	18 3/4	476,3	43	1092,2	41 1/2	1054,1
								45	20 1/2	520,7	20 3/4	527,1	39	990,6	37 1/2	952,5
48	1219,2	59	1498,6	57	1447,8	63	1600,2	20	15 1/2	393,7	16 1/4	412,8	54 1/2	1384,3	51 1/2	1308,1
								35	19 3/4	501,7	20	508,0	48 1/2	1231,9	47	1193,8
								45	22	558,8	22 1/2	571,5	44	1117,6	42 1/2	1079,5
54	1371,6	65	1651	63	1600,2	69	1752,6	20	16 1/2	419,1	17 1/4	438,2	58 1/2	1485,9	57 1/2	1460,5
								35	21	533,4	21 1/4	539,8	54	1371,6	52 1/2	1333,5
								45	23 1/2	596,9	23 3/4	603,3	49	1244,6	47 1/2	1206,5
60	1524	71	1803,4	69	1752,4	75	1905	20	18 1/2	469,9	19 1/4	489,0	64 1/2	1638,3	63 1/2	1612,9
								35	22 1/4	565,2	22 1/2	571,5	59 1/2	1511,3	58	1473,2
								45	25	635,0	25 1/4	641,4	54	1371,6	52 1/2	1333,5
72	1828,8	83	2108,2	81	2057,4	87	2209,8	20	20	508,0	20 1/2	520,7	76 1/2	1943,1	75 1/2	1917,7
								35	25	635,0	25	635,0	68 1/2	1739,9	69	1752,6
								45	28	711,2	28 1/4	717,6	64	1625,6	62 1/2	1587,5

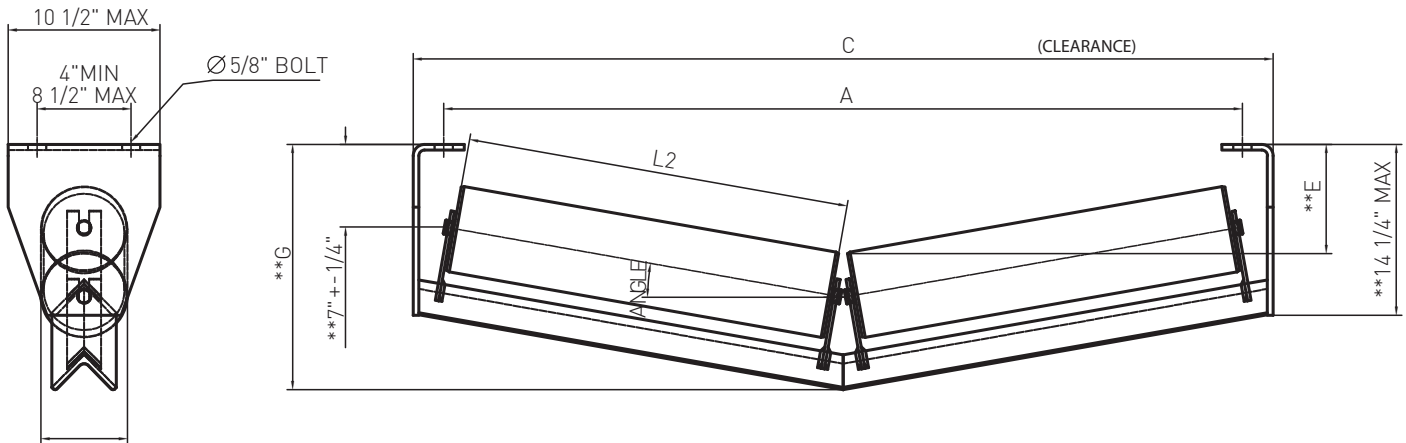
BELT WIDTH	K ± 1/4				L3		B		Dmax	
	Ø5	Ø6	inches	mm						
24	8 1/2	215,9	9	228,6	8,75	222,3	6	152,4	10	254
30	8 1/2	215,9	9	228,6	10,75	273,1	6	152,4	10	254
36	8 1/2	215,9	9	228,6	12,75	323,9	6	152,4	10	254
42	9	228,6	9 1/2	241,3	15,08	382,5	7,5	190,5	10	254
48	9	228,6	9 1/2	241,3	17,06	433,3	7,5	190,5	10	254
54	9 1/4	234,95	9 3/4	247,65	19,12	485,6	9	228,6	11,5	292,1
60	9 1/4	234,95	9 3/4	247,65	21,112	536,2	9	228,6	11,5	292,1
72	9 1/4	234,95	10	254	25,12	638,0	9	228,6	12	304,8

FLAT RETURNS (5" AND 6" DIAMETERS)



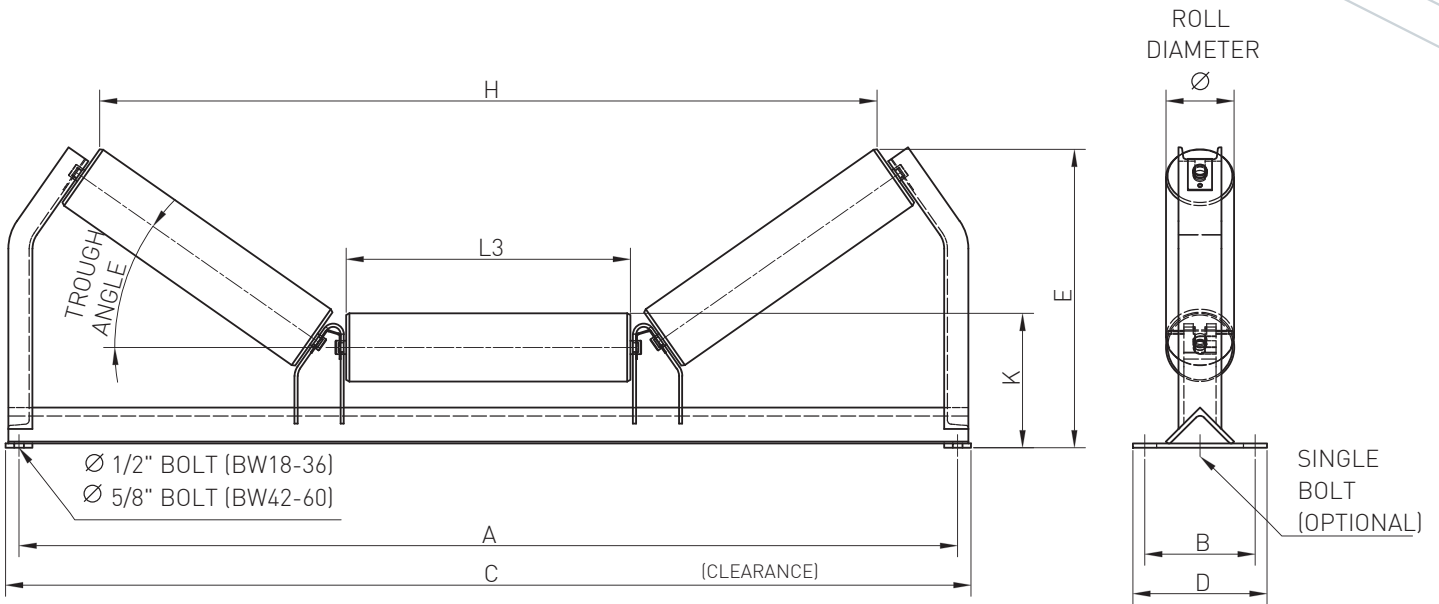
For wide base returns, use next higher belt width.
 *Some differences may exist in dimensions with some manufacturers.
 **Also available with 1 1/2" drop.

V-RETURNS



**Also available with 4 1/2" drop which decreases all vertical dimensions by 2 1/2"
 For wide base returns use next larger belt width.

BELT WIDTH	E ± 1/4																		
	10°				15°				Gmax				Fmin		L2		L1		
	Ø5	Ø6	Ø5	Ø6	Ø5	Ø6	Ø5	Ø6	Ø5	Ø6	Ø5	Ø6	Ø5	Ø6	inches	mm	inches	mm	
36	914,4	7 7/8	200	7 3/8	187,3	9 5/8	244,5	9 1/8	231,8	16 7/8	428,6	18 1/2	469,9	41	1041,4	19,12	485,648	38,81	985,774
42	1066,8	8 1/2	215,9	8	203,2	10 1/2	266,7	10	254,0	17 1/2	444,5	19 1/4	489,0	47	1193,8	22,81	579,374	44,81	1138,174
48	1219,2	9	228,6	8 1/2	215,9	11 1/4	285,8	10 3/4	273,1	18	457,2	20	508,0	53	1346,2	25,81	655,574	50,81	1290,574
54	1371,6	9 5/8	244,5	9 1/8	231,8	12 1/8	308,0	11 5/8	295,3	18 7/8	479,4	21 5/8	549,3	59	1498,6	28,81	731,774	56,81	1442,974
60	1524	10 1/8	257,2	9 5/8	244,5	12 7/8	327,0	12 3/8	314,3	19 1/2	495,3	22 3/8	586,3	65	1651	31,81	807,974	62,81	1595,374
72	1828,8	11 3/5	298,5	11 1/4	285,8	15 1/2	393,7	15	381,0	20 1/2	520,7	24 1/4	616,0	77	1955,8	37,81	960,374	74,81	1900,174

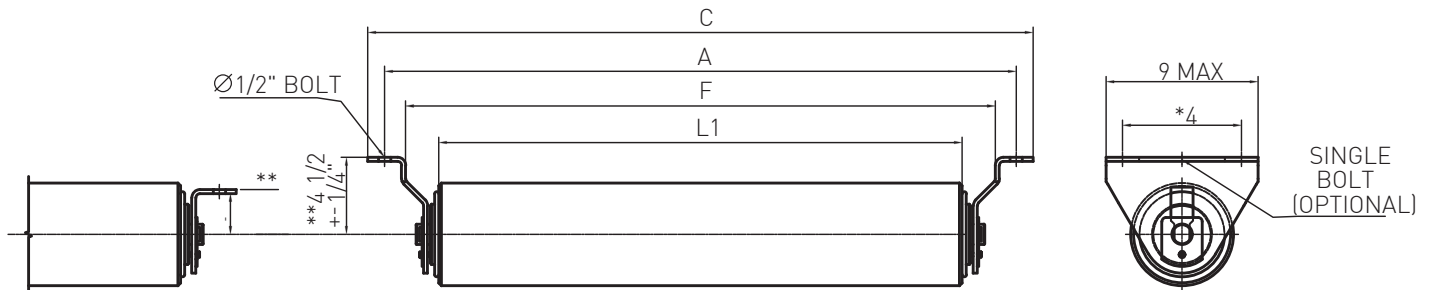


DESIGN ACCORDING TO CEMA D

BELT WIDTH	C WIDTH	A STANDARD	A WIDE	TROUGH ANGLE	E Max						H Max									
					Ø 4		Ø 5		Ø 6		Ø 4		Ø 5		Ø 6					
					inches	mm	inches	mm	inches	mm	inches	mm	inches	mm	inches	mm				
18	457,2	29	736,6	27	685,8	33	838,2	20	10 3/4	273,1	12 3/4	323,9			22 1/2	571,5	22 1/2	571,5		
									12 1/2	317,5	14 3/4	374,7			21	533,4	21	533,4		
									14	355,6	15 3/4	400,1			19	482,6	19	482,6		
24	609,6	35	889	33	838,2	39	990,6	20	11 1/2	292,1	13 1/2	342,9	12 3/4	323,9	28 1/2	723,9	28 1/2	723,9	27 1/2	698,5
								35	13 3/4	349,3	16	406,4	14 3/4	374,7	26 1/2	673,1	26 1/2	673,1	25	635,0
								45	15 1/2	393,7	17 1/2	444,5	15 3/4	400,1	24	609,6	24	609,6	22 1/2	571,5
30	762	41	1041,4	39	990,6	45	1143	20	12 1/2	317,5	14 1/4	362,0	13 1/2	342,9	34 1/2	876,3	34 1/2	876,3	33 1/2	850,9
								35	15	381,0	17 1/4	438,2	16	406,4	32	812,8	32	812,8	30 1/2	774,7
								45	17	431,8	19 1/4	489,0	17 1/2	444,5	29	736,6	29	736,6	27 1/2	698,5
36	914,4	47	1193,8	45	1143	51	1295,4	20	13 1/4	336,6	15 1/4	387,4	14 1/4	362,0	40 1/2	1028,7	40 1/2	1028,7	29 1/2	749,3
								35	16 1/4	412,8	18 3/4	476,3	17 1/4	438,2	37 1/2	952,5	37 1/2	952,5	36	914,4
								45	18 3/4	476,3	20 3/4	527,1	19 1/4	489,0	34	863,6	34	863,6	32 1/2	825,5
42	1066,8	53	1346,2	51	1295,4	57	1447,8	20	14	355,6	16 1/4	412,8	15 1/4	387,4	46 1/2	1181,1	46 1/2	1181,1	45 1/2	1155,7
								35	17 3/4	450,9	20	508,0	18 3/4	476,3	43	1092,2	43	1092,2	41 1/2	1054,1
								45	20 1/4	514,4	22 1/2	571,5	20 3/4	527,1	39	990,6	39	990,6	37 1/2	952,5
48	1219,2	59	1498,6	57	1447,8	63	1600,2	20	15	381,0	17 1/4	438,2	16 1/4	412,8	52 1/2	1333,5	52 1/2	1333,5	51 1/2	1308,1
								35	19	482,6	21 1/4	539,8	20	508,0	48 1/2	1231,9	48 1/2	1231,9	47	1193,8
								45	21 3/4	552,5	23 3/4	603,3	22 1/2	571,5	44	1117,6	44	1117,6	45 1/2	1079,5
54	1371,6	65	1651	63	1600,2	69	1752,6	20	16 3/4	425,5	19 1/4	489,0	17 1/4	438,2	58 1/2	1485,9	58 1/2	1485,9	57 1/2	1460,5
								35	20 1/4	514,4	22 1/2	571,5	21 1/4	539,8	54	1371,6	54	1371,6	52 1/2	1333,5
								45	23 1/4	590,6	25 1/4	641,4	23 3/4	603,3	49	1244,6	49	1244,6	47 1/2	1206,5
60	1524	71	1803,4	69	1752,6	75	1905	20	17 3/4	450,9	20 1/2	520,7	19 1/4	489,0	64 1/2	1638,3	64 1/2	1638,3	62 1/2	1587,5
								35	21 1/2	546,1	25	635,0	22 1/2	571,5	59 1/2	1511,3	59 1/2	1511,3	58	1473,2
								45	25	635,0	28 1/4	717,6	25 1/4	641,4	54	1371,6	54	1371,6	52 1/2	1333,5

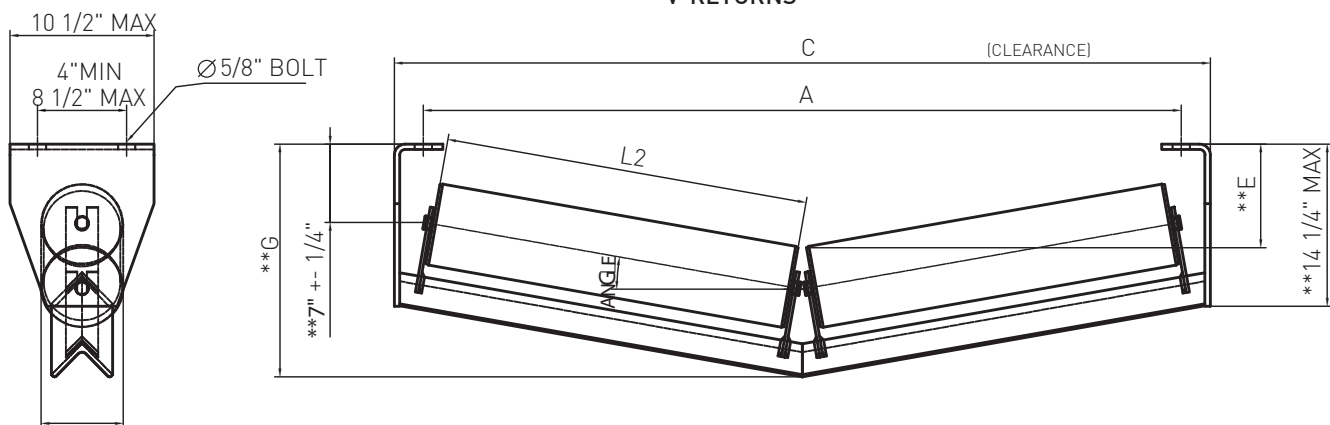
BELT WIDTH	K ± 1/4						L3	B	Dmax			
	Ø4		Ø5		Ø6							
inches	inches	mm	inches	mm	inches	mm	inches	mm	inches	mm		
18	8	203,2	8 1/2	215,9			6,69	169,9	6	152,4	10	254
24	8	203,2	8 1/2	215,9	9	228,6	8,81	223,8	6	152,4	10	254
30	8	203,2	8 1/2	215,9	9	228,6	10,81	274,6	6	152,4	10	254
36	8	203,2	8 1/2	215,9	9	228,6	12,81	325,4	6	152,4	10	254
42	8 1/2	215,9	9	228,6	9 1/2	241,3	15,12	384,0	7,5	190,5	10	254
48	8 1/2	215,9	9	228,6	9 1/2	241,3	17,12	434,8	7,5	190,5	10	254
54	8 3/4	222,25	9 1/4	234,95	9 3/4	247,7	19,19	487,4	9	228,6	11,5	292,1
60	8 3/4	222,25	9 1/4	234,95	9 3/4	247,7	21,19	538,2	9	228,6	11,5	292,1

FLAT RETURNS (4", 5" AND 6" DIAMETERS)



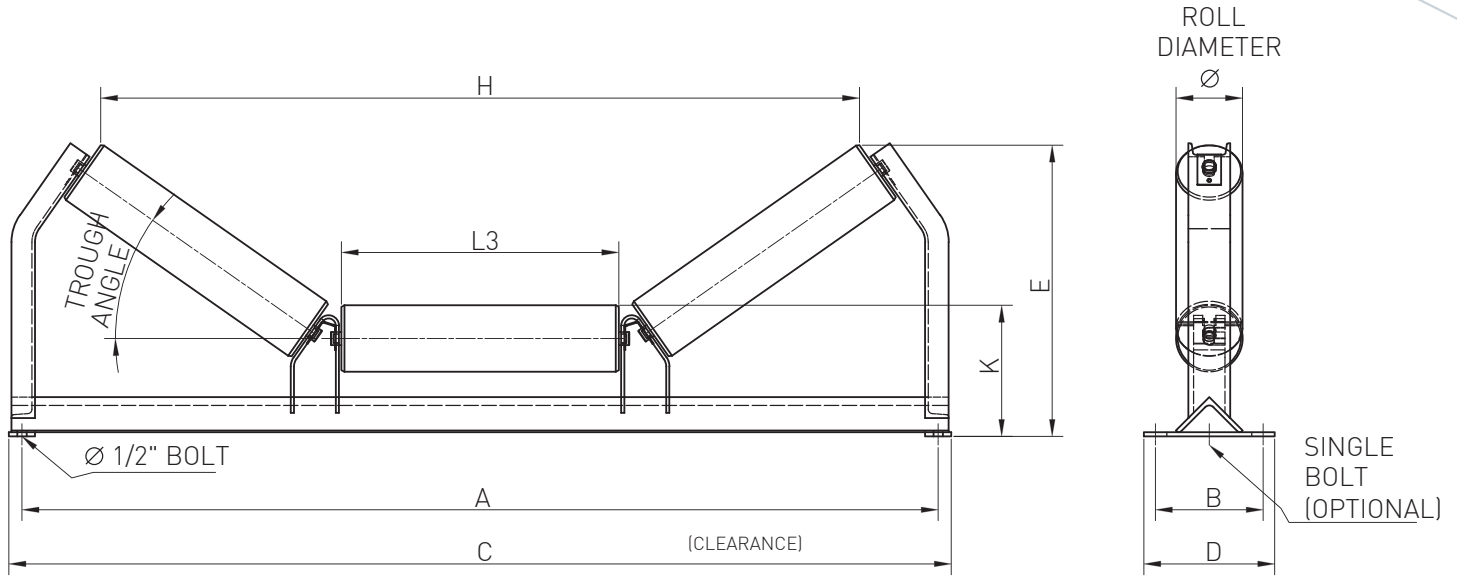
For wide base returns, use next higher belt width.
 *Some differences may exist in dimensions with some manufacturers.
 **Also available with 1 1/2" drop.

V-RETURNS



**Also available with 4 1/2" drop which decreases all vertical dimensions by 2 1/2"
 For wide base returns use next larger belt width.

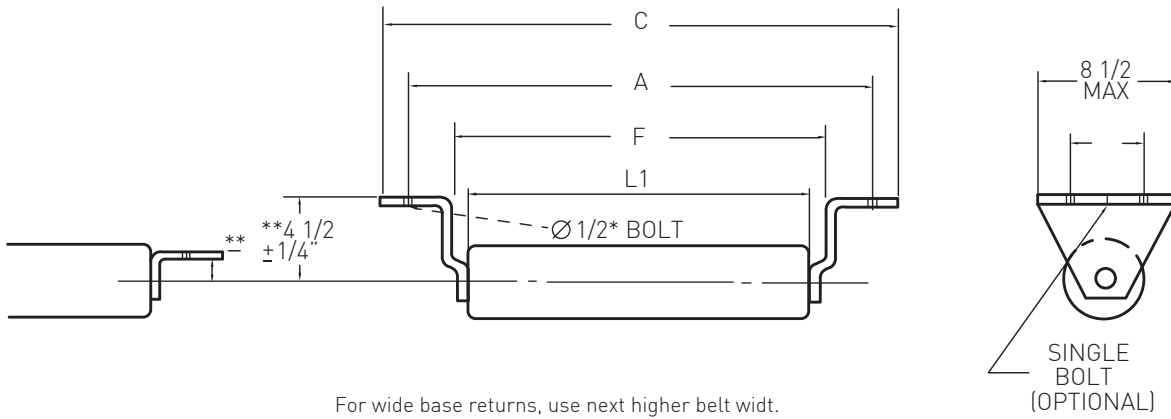
BELT WIDTH	E ± 1/4																		
	10°				15°				Gmax				Fmin		L1		L2		
	Ø5		Ø6		Ø5		Ø6		10°		15°								
inches	mm	inches	mm	inches	mm	inches	mm	inches	mm	inches	mm	inches	mm	inches	mm	inches	mm		
24	609,6	6 3/4	171,5	6 1/4	158,8	8	203,2	7 1/2	190,5	15 7/8	403,2	16 3/4	425,5	29	736,6	26,62	676,1	12,81	325,4
30	762	7 1/2	190,5	7	177,8	9	228,6	8 1/2	215,9	16 3/8	415,9	17 3/4	450,9	25	635	32,62	828,5	16	406,4
36	914,4	7 7/8	200,0	7 3/8	187,3	9 5/8	244,5	9 1/8	231,8	16 3/4	425,5	18 1/2	469,9	41	1041,4	38,62	980,9	19,19	487,4
42	1066,8	8 1/2	215,9	8	203,2	10 1/2	266,7	10	254,0	17 3/8	441,3	19 1/4	489,0	47	1193,8	44,62	1133,3	22,62	574,5
48	1219,2	9	228,6	8 1/2	215,9	11 1/4	285,8	10 3/4	273,1	17 7/8	454,0	20	508,0	53	1346,2	51,62	1311,1	25,62	650,7
54	1371,6	9 5/8	244,5	9 1/8	231,8	12 1/8	308,0	11 5/8	295,3	18 7/8	479,4	21 5/8	549,3	59	1498,6	56,62	1438,1	28,62	726,9
60	1524	10 1/8	257,2	9 5/8	244,5	12 7/8	327,0	12 3/8	314,3	19 1/2	495,3	22 3/8	568,3	65	1651	62,62	1590,5	31,62	803,1



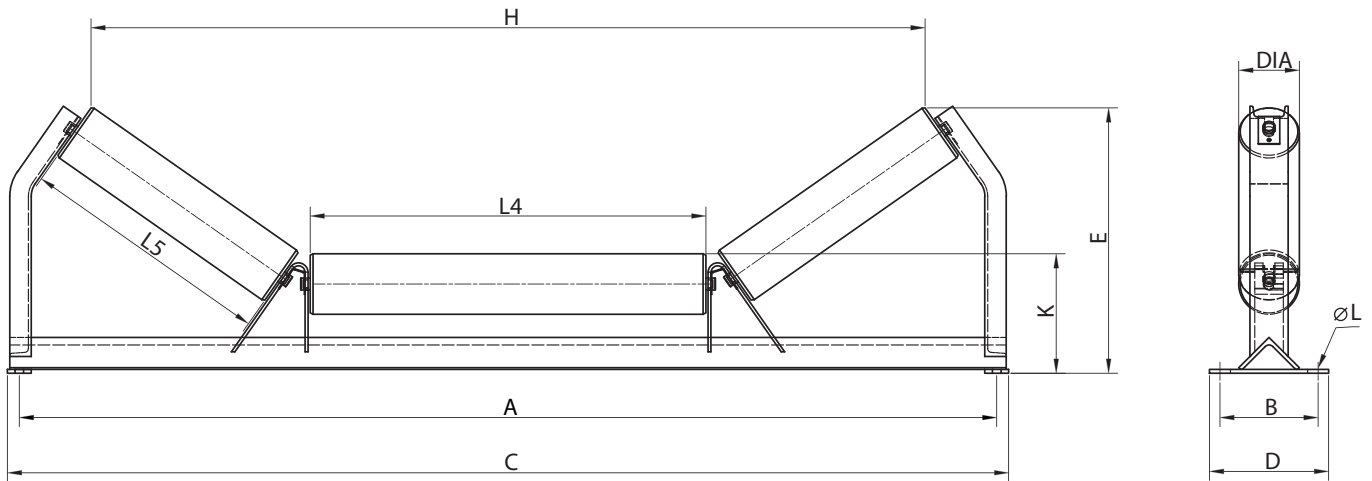
DESIGN ACCORDING TO CEMA B

BELT WIDTH		C WIDTH		A STANDARD		A WIDE		TROUGH ANGLE	E Max				H Max			
inches	mm	inches	mm	inches	mm	inches	mm		Ø 4		Ø 5		Ø 4		Ø 5	
18	457,2	29	736,6	27	685,8	-	-	20	10	254,0	10 1/4	260,4	22	558,8	21 3/4	552,5
								35	11 1/2	292,1	12	304,8	20 1/4	514,4	19 3/4	501,7
								45	12 1/2	317,5	12 3/4	323,9	18 1/2	469,9	18	457,2
24	609,2	35	889	33	838,2	-	-	20	10 3/4	273,1	11 1/4	285,8	28	711,2	27 3/4	704,9
								35	12 3/4	323,9	13 1/4	336,6	25 3/4	654,1	25 1/4	641,4
								45	14	355,6	14 1/4	362,0	23 3/4	603,3	23	854,2
30	762	41	1041,4	39	990,6	-	-	20	11 1/2	292,1	12	304,8	34	863,6	7	177,8
								35	13 3/4	349,3	14 1/4	362,0	31 1/4	793,8	30 3/4	781,1
								45	15 3/4	400,1	15 3/4	400,1	28 3/4	730,3	7	177,8
36	914,4	47	1193,8	45	1143	-	-	20	12 1/4	311,2	12 3/4	323,9	40	1016,0	39 3/4	1009,7
								35	15	381,0	15 1/2	393,7	37	939,8	36 1/2	927,1
								45	18	457,2	17 1/4	438,2	35	889,0	33 1/4	844,6
42	1066,8	53	1346,2	51	1295,4	-	-	20	13 1/2	342,9	14	355,6	46	1168,4	45 3/4	1162,1
								35	16 3/4	425,5	17 1/4	438,2	42 1/2	1079,5	42	1066,8
								45	19 3/4	501,7	19 1/4	489,0	39 1/4	997,0	38 1/4	971,6
48	1219,2	59	1498,6	57	1447,8	-	-	20	13 3/4	349,3	15	381,0	52	1320,8	51 3/4	1314,5
								35	18	457,2	18 1/2	469,9	48	1219,2	47 1/2	1206,5
								45	20 3/4	527,1	20 3/4	527,1	44 1/2	1130,3	43 1/4	1098,6

BELT WIDTH	K ± 1/4				L1		L2		L3		B		Dmax		Fmin	
	Ø 4	Ø 5	inches	mm	inches	mm	inches	mm	inches	mm	inches	mm	inches	mm	inches	mm
18	7	177,8	7,5	190,5	20,75	527,05	-	-	6,62	168,148	6	152,4	8,5	215,9	22	558,8
24	7	177,8	7,5	190,5	26,75	679,45	-	-	8,62	218,948	6	152,4	8,5	215,9	28	711,2
30	7	177,8	7,5	190,5	32,75	831,85	-	-	10,62	269,748	6	152,4	8,5	215,9	34	863,6
36	7	177,8	7,5	190,5	38,75	984,25	-	-	12,62	320,548	6	152,4	8,5	215,9	40	1016
42	7,5	190,5	8	203,2	44,75	1136,65	-	-	14,62	371,348	7,5	190,5	10	254	46	1168,4
48	7,5	190,5	8	203,2	55,118	1400,0	-	-	18,307	465,0	7,5	190,5	10	254	52	1320,8



For wide base returns, use next higher belt width.
 *Some differences may exist in dimensions with some manufacturers.
 **Also available with 1 1/2" drop.



DESIGN ACCORDING TO CEMA C

BELT WIDHT		C WIDHT		A STANDARD		A WIDE		E Max						H Max					
inches mm		inches mm		inches mm		inches mm		Ø4		Ø5		Ø6		Ø4		Ø5		Ø6	
inches	mm	inches	mm	inches	mm	inches	mm	inches	mm	inches	mm	inches	mm	inches	mm	inches	mm	inches	mm
24	609,6	35	889	33	838,2	39	990,6	11 7/8	301,6	11 3/8	288,9	11 7/8	301,6	33	838,2	32 3/4	831,9	32 3/8	822,3
30	762	41	1041,4	39	990,6	45	1143	10 7/8	276,2	11 3/8	288,9	11 7/8	301,6	35	889,0	32 3/4	831,9	34 3/8	873,1
36	914,4	47	1193,8	45	1143	51	1295,4	10 7/8	276,2	11 3/8	288,9	11 7/8	301,6	41	1.041,4	40 3/4	1035,1	40 3/8	1025,5
42	1066,8	53	1346,2	51	1295,4	57	1447,8	11	279,4	11 1/2	292,1	12	304,8	47	1.193,8	46 3/4	1187,5	46 3/8	1177,9
48	1219,2	59	1498,6	57	1447,8	63	1600,2	11	279,4	11 1/2	292,1	12	304,8	53	1.346,2	52 3/4	1339,9	52 3/8	1330,3
54	1371,6	65	1651	63	1600,2	69	1752,6	11 1/4	285,8	12 1/4	311,2	12 1/4	311,2	59	1.498,6	58 3/4	1492,3	58 3/8	1482,7
60	1524	71	1803,4	69	1752,6	75	1905	11 1/4	285,8	12 1/4	311,2	12 1/4	311,2	65	1.651,0	64 3/4	1644,7	64 3/8	1635,1

BELT WIDHT	K ± 1/4						L5	L4	B	Dmax	L				
	Ø4		Ø5		Ø6										
inches	inches	mm	inches	mm	inches	mm	inches	mm	inches	mm	inches				
24	8	203,2	8 1/2	215,9	9	228,6	7,874	200,0	15,12	384,0	6	152,4	10	254	0,5
30	8	203,2	8 1/2	215,9	9	228,6	7,874	200,0	20,62	523,7	6	152,4	10	254	0,5
36	8	203,2	8 1/2	215,9	9	228,6	7,874	200,0	26,62	676,1	6	152,4	10	254	0,5
42	8 1/2	215,9	9	228,6	9 1/2	241,3	7,874	200,0	32,62	828,5	7,5	190,5	10	254	0,625
48	8 1/2	215,9	9	228,6	9 1/2	241,3	7,874	200,0	38,62	980,9	7,5	190,5	10	254	0,625
54	8 3/4	222,25	9 1/4	234,95	9 3/4	247,7	7,874	200,0	44,62	1133,3	9	228,6	11,5	292,1	0,625
60	8 3/4	222,25	9 1/4	234,95	9 3/4	247,7	7,874	200,0	50,62	1285,7	9	228,6	11,5	292,1	0,625

DESIGN ACCORDING TO CEMA D															
								E Max				H Max			
BELT WIDTH		C WIDTH		A STANDARD		A WIDE		Ø5		Ø6		Ø5		Ø6	
inches	mm	inches	mm	inches	mm	inches	mm	inches	mm	inches	mm	inches	mm	inches	mm
24	609,6	35	889	33	838,2	39	990,6	11 5/8	295,3	12 1/8	308,0	32 3/4	831,9	32 3/8	822,3
30	762	41	1041,4	39	990,6	45	1143	12 1/4	311,2	12 3/4	323,9	34 3/4	882,7	34 3/8	873,1
36	914,4	47	1193,8	45	1143	51	1295,4	12 1/4	311,2	12 3/4	323,9	40 3/4	1.035,1	40 3/8	1025,5
42	1066,8	53	1346,2	51	1295,4	57	1447,8	12 1/4	311,2	12 3/4	323,9	46 3/4	1.187,5	46 3/8	1177,9
48	1219,2	59	1498,6	57	1447,8	63	1600,2	12 1/4	311,2	12 3/4	323,9	52 3/4	1.339,9	52 3/8	1330,3
54	1371,6	65	1651	63	1600,2	69	1752,6	12 1/4	311,2	12 3/4	323,9	58 3/4	1.492,3	58 3/8	1482,7
60	1524	61	1549,4	59	1498,6	75	1905	12 1/4	311,2	12 3/4	323,9	64 3/4	1.644,7	64 3/8	1635,1
72	1828,8	83	2108,2	81	2057,4	87	2209,8	12 1/4	311,2	12 3/4	323,9	76 3/4	1.949,5	76 3/8	1939,9

BELT WIDTH	K ± 1/4		Ø5		Ø6		L1		L5		L4		B		Dmax		L	
	inches	mm	inches	mm	inches	mm	inches	mm	inches	mm	inches	mm	inches	mm	inches	mm	inches	mm
24	8 1/2	215,9	9	228,6	26,81	681,0	7,874	200,0	14,62	371,3	6	152,4	10	254	1/2	12,7		
30	8 1/2	215,9	9	228,6	32,81	833,4	7,874	200,0	20,62	523,7	6	152,4	10	254	1/2	12,7		
36	8 1/2	215,9	9	228,6	38,81	985,8	7,874	200,0	26,62	676,1	6	152,4	10	254	1/2	12,7		
42	9	228,6	9 1/2	241,3	44,81	1138,2	7,874	200,0	32,92	836,2	7,5	190,5	10	254	5/8	15,875		
48	9	228,6	9 1/2	241,3	50,81	1290,6	7,874	200,0	38,62	980,9	7,5	190,5	10	254	5/8	15,875		
54	9 1/4	234,95	9 3/4	247,65	56,81	1443,0	7,874	200,0	44,62	1133,3	9	228,6	11,5	292,1	5/8	15,875		
60	9 1/4	234,95	9 3/4	247,65	62,81	1595,4	7,874	200,0	50,62	1285,7	9	228,6	11,5	292,1	5/8	15,875		
72	9 1/2	241,3	10	254	74,81	1900,2	7,874	200,0	62,62	1590,5	9	228,6	12	304,8	5/8	15,875		

DESIGN ACCORDING TO CEMA E															
								E Max				H Max			
BELT WIDTH		C WIDTH		A STANDARD		A WIDE		Ø6		Ø7		Ø6		Ø7	
inches	mm	inches	mm	inches	mm	inches	mm	inches	mm	inches	mm	inches	mm	inches	mm
36	914,4	47	1193,8	45	1143	51	1295,4	14	355,6	14 1/2	368,3	43 1/8	1.095,4	42 7/8	1089,0
42	1066,8	53	1346,2	51	1295,4	57	1447,8	14	355,6	14 1/2	368,3	49 1/8	1.247,8	48 7/8	1241,4
48	1219,2	59	1498,6	57	1447,8	63	1600,2	14	355,6	14 1/2	368,3	55 1/8	1.400,2	54 7/8	1393,8
54	1371,6	65	1651	63	1600,2	69	1752,6	14	355,6	14 1/2	368,3	61 1/8	1.552,6	60 7/8	1546,2
60	1524	71	1803,4	69	1752,6	75	1905	14	355,6	14 1/2	368,3	67 1/8	1.705,0	66 7/8	1698,6
72	1828,8	83	2108,2	81	2057,4	87	2209,8	14 3/8	365,1	14 7/8	377,8	79 1/8	2.009,8	78 7/8	2003,4
84	2133,6	95	2413	93	2362,2	99	2514,6	14 5/8	371,5	15 1/8	384,2	91 1/8	2.314,6	90 7/8	2308,2
96	2438,4	107	2717,8	105	2667	111	2819,4	14 5/8	371,5	15 1/8	384,2	103 1/8	2.619,4	102 7/8	2613,0

K ± 1/4															
BELT WIDTH	Ø6		Ø7		L5		L4		B		D		L		
inches	inches	mm	inches	mm	inches	mm	inches	mm	inches	mm	inches	mm	inches	mm	
36	10 3/4	273,05	11 1/4	285,75	7,874	200,0	25,25	641,4	9,5	241,3	14	355,6	3/4	19,05	
42	10 3/4	273,05	11 1/4	285,75	7,874	200,0	31,12	790,4	9,5	241,3	14	355,6	3/4	19,05	
48	10 3/4	273,05	11 1/4	285,75	7,874	200,0	37,12	942,8	9,5	241,3	14	355,6	3/4	19,05	
54	10 3/4	273,05	11 1/4	285,75	7,874	200,0	43,12	1095,2	9,5	241,3	14	355,6	3/4	19,05	
60	10 3/4	273,05	11 1/4	285,75	7,874	200,0	49,12	1247,6	9,5	241,3	14	355,6	3/4	19,05	
72	11 1/2	292,1	12	304,8	7,874	200,0	61,12	1552,4	9,5	241,3	14	355,6	3/4	19,05	
84	11 3/4	298,45	12 1/4	311,15	7,874	200,0	67	1701,8	12	304,8	16,5	419,1	3/4	19,05	
96	11 3/4	298,45	12 1/4	311,15	7,874	200,0	73	1854,2	12	304,8	16,5	419,1	3/4	19,05	